

Elementsauna

VARIANT VIEW

MONTAGEANLEITUNG

Deutsch

Mini

S1212SV

1210 x 1183 x 2020 mm



Small

S1616SV

1635 x 1608 x 2020 mm



Medium

S1620SV

2060 x 1608 x 2020 mm



Large

S2020SV

2060 x 2033 x 2020 mm



DE

Inhaltsverzeichnis

1. Montage Vorbereitung	3
1.1. Benötigtes Werkzeug	4
1.2. Wartung und Reinigung	5
1.3. Entsorgung	5
1.4. Stückliste Mini S1212SV und Small S1616SV	6
1.5. Stückliste Medium S1620SV und Large S2020SV	8
2. Grundrisse	10
2.1. Variant View Mini S1212SV	10
2.2. Variant View Small S1616SV	10
2.3. Variant View Medium S1620SV	11
2.4. Variant View Large S2020SV	11
3. Montage Kabine	12
3.1. Montage Bodenrahmen	12
3.2. Montage Kabinenwände	12
3.3. Montage Dachelemente	12
3.4. Montage Bänke	12
3.5. Montage Glaselemente	13
3.6. Montage Dachkranz	13
3.7. Montage Abdeckleisten	13
3.8. Bohrung für Elektroleitung	13
3.9. Montage Licht	13
3.10. Montage KIT für Ofenmontage am Bankfuß	13
Abbildungen zur Stückliste(nach der letzten Sprache)	15
Montage Abbildungen(nach der letzten Sprache)	16

1. Montage Vorbereitung

Lesen Sie diese Montageanleitung gut durch und bewahren Sie sie in der Nähe der Sauna auf. So können Sie jederzeit Produktinformationen nachlesen.



Sie finden diese Montageanleitung auch im Kundendienst-Bereich unserer Webseite auf www.harvia.com

Wichtige Hinweise:

- Kontrollieren Sie, bevor Sie mit der Arbeit beginnen, anhand der Stückliste, ob alle Einzelteile auch tatsächlich mitgeliefert wurden. Sollten Einzelteile ausnahmsweise fehlen, benachrichtigen Sie spätestens 14 Tage nach Erhalt der Kabine Ihren Händler.
- Der Raum, in dem die Saunakabine montiert wird, muss trocken sein und eine entsprechende Luftzirkulation gewährleisten.
- Der Fußboden muss waagrecht und eben sein, bevorzugt Stein- oder Fliesenboden.
- Für die Montagearbeiten der Kabine wird eine Mindestraumhöhe von 230 cm benötigt.
- Es muss ein Wandabstand von mindestens 5 cm eingehalten werden.
- Die Innen zu verwendenden Holzteile dürfen nicht mit Imprägniermittel behandelt werden.
- Für die Montage benötigen Sie einen Helfer.
- Holz ist ein Naturprodukt, das trotz guter Lagerung aufquellen, schwinden oder sich verziehen kann. Aus diesem Grund kann es vorkommen, dass bei der Montage etwas Kraft aufgebracht werden muss.
- Alle Verschraubungen müssen vorgebohrt werden.

Achtung!

Der Elektroanschluss darf nur durch eine Elektrofachkraft oder eine vergleichsweise qualifizierte Person ausgeführt werden.

1.1. Benötigtes Werkzeug

- Hammer und Beilageholz oder einen Gummihammer
- Akkuschauber mit Bits für Kreuzschrauben und Torx
- Rollmaßband
- Bohrer mit Durchmesser 3 mm, 10 mm, 20 - 30 mm (für Stromkabel Saunaofen)
- Wasserwaage
- Innensechskant-Schlüssel 1,5 mm
- Universalmesser
- Leiter



Dieses Symbol kennzeichnet Tipps und nützliche Hinweise



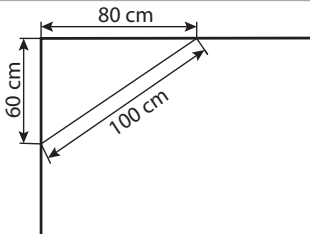
Vorbohren



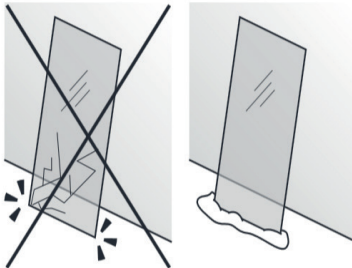
Annageln



Überprüfung des rechten Winkel:



Vorsichtiger Umgang mit Glas: Besondere Vorsicht gilt den Glaskanten - Gehärtetes Glas kann bei Stößen in kleine Scherben zerspringen. Legen Sie ein Schutzpolster (z.Bsp.: Verpackungs-Karton) unter die Glaskante.



1.2. Wartung und Reinigung

- Die Sauna sollte mit einem feuchten Tuch gereinigt werden. Verwenden Sie nur warmes Wasser - keine Reinigungsmittel.
- Wird die Sauna längere Zeit nicht benutzt, empfehlen wir, die Kabine einmal im Monat aufzuheizen.



Harzgallen sind kein Reklamationsgrund. Da in Fichtenholz immer wieder Harzgallen vorkommen und man beim Aussortieren nicht erkennen kann in welcher Tiefe diese sich befinden.

Wenn diese knapp unter der Oberfläche sind brechen sie bei Hitzeentwicklung auf und „bluten“ aus.

Das ausgelaufene Harz kann man mit einem Aceton gedrängtem Lappen entfernen. Wenn lediglich Harztropfen entstehen, lassen Sie diese aushärten und schaben sie anschließend mit einem Messer vorsichtig ab.

1.3. Entsorgung



- Entsorgen Sie die Verpackungsmaterialien nach den gültigen Entsorgungsrichtlinien.
- Altgeräte enthalten wiederverwendbare Materialien, aber auch schädliche Stoffe. Geben Sie Ihr Altgerät deshalb auf keinen Fall in den Restmüll, sondern entsorgen Sie das Gerät nach den örtlich geltenden Vorschriften.

1.4. Stückliste Mini S1212SV und Small S1616SV

Abbildungen der Teile auf Seite 11 (nach allen Sprachen)

Nr	Bezeichnung	Stk	Maß mm	Stk	Maß mm
Bodenrahmen					
1	Bodenrahmen	1	1097x68x43	1	1522x68x43
2	Bodenrahmen	1	1142x68x43	1	1567x68x43
3	Bodenrahmen Lüftungsausschnitt	1	1097x68x43	1	1522x68x43
Wandelemente					
4	Wandelemente 510	4	1900x510x75	2	1900x510x75
4	Wandelemente 935			2	1900x935x75
5	Elektroelement 510	1	1900x510x75		
5	Elektroelement 935			1	1900x935x75
6	Lüftungselement 510	1	1900x510x75	1	1900x510x75
Ecksteher					
7	Ecksteher A	1	1949x85x45	2	1949x85x45
8	Ecksteher B	1	1949x73x45		
9	Ecksteher G	1	1836x77x76	1	1836x77x76
10	Ecksteher H	1	1836x77x44	1	1836x77x44
Dachelemente					
11	Dachelement	1	1144x1172x64	1	1597x883x64
12	Dachelement			1	1597x686x64
13	Dachrahmen	1	1142x45x32	2	1395x45x32
13	Dachrahmen	2	970x45x32	1	1567x45x32
13	Dachrahmen				
14	Dachkranz	2	1210x95x15	2	1605x95x15
14	Dachkranz	2	1183x95x15	2	1633x95x15
Eckabdeckungen					
15	Eckleisten Dach innen	2	1005x18x15	2	1430x18x15
15	Eckleisten Dach innen	1	1022x18x15	1	1447x18x15
16	Eckleiste innen	2	1025x20x20	2	1025x20x20
17	Eckabdeckungen außen	2	1900x77x15	2	1900x77x15
18	Eckabdeckungen außen	1	1900x64x15	1	1900x64x15
19	Eckabdeckungen außen	1	1900x64x15	1	1900x64x15

Nr	Bezeichnung	Stk	Maß mm	Stk	Maß mm
			S1212SV		S1616SV
	Glasfront				
20	Alu U-Profil	1	402x22x12	2	409x22x12
21	Glas	1	1939x411x8	2	1939x417x8
21	Glastür	1	1897x600x8	1	1897x600x8
22	Distanzleiste über Glastür	1	610x20x8	1	610x20x8
23	Türgriffset	1	300x158x30	1	300x158x30
24	Türbänder	2		2	
	Inneneinrichtung				
25	Obere Saunabank	1	1015x500x90	1	1440x600x90
25	Obere Saunabank			1	680x500x90
25	Obere Saunabank			1	500x285x90
25	Untere Saunabank			1	1440x400x90
26	Bankfuß	1	1143x510x90	2	1143x510x90
27	Fußauftritt	1	475x400x90		
28	Füße	4	431x90x28		
29	Banksichtblende	1	525x402x42	1	1370x402x42
30	Rückenlehne	1	978x270x36	1	1400x270x36
30	Rückenlehne			1	1234x270x36
30	Rückenlehne			1	840x270x36
31	Bankauflageleiste	2	495x99x29	2	900x90x29
32	Bankauflageleiste				
33	Bankauflageleiste	1	468x90x29	2	900x90x29
33	Bankauflageleiste			2	700x90x29
	Zubehör				
35	Lüftungsschieber	1	260x87x20	1	260x87x20
36	Licht (SAS21060T)	1	200x100x65	1	200x100x65
37	Montagematerial	1		1	
38	Kit für Ofenmontage am Bankfuß	1		1	
39	Montageanleitung	1		1	
	Zubehör (Optional)				
	RGBW LED Tube	2	LED-tube 900	1	LED-tube 700
	RGBW LED Tube			1	LED-tube 1200
	RGBW LED Tube			1	LED-tube 1300
	Farblichtsteuerung Xenio RGBW	1		1	
	DMX-Driver (DMX-C)	1		1	
	Netzteil (LED-PWS-24-XX)	1	40W	1	90W

1.5. Stückliste Medium S1620SV und Large S2020SV

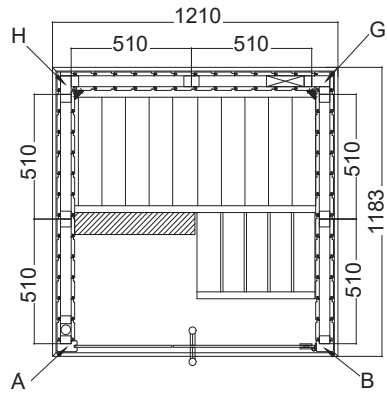
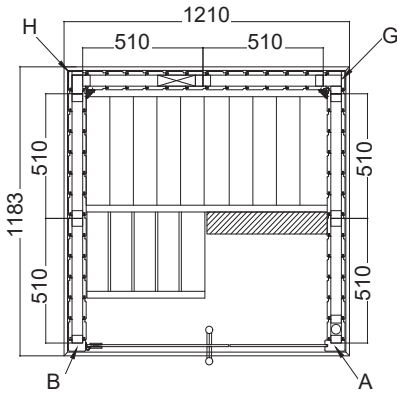
Abbildungen der Teile auf Seite 11 (nach allen Sprachen)

Nr	Bezeichnung	Stk	Maß mm	Stk	Maß mm
			S1620SV	S2020SV	
Bodenrahmen					
1	Bodenrahmen	1	1522x68x43	1	1947x68x43
2	Bodenrahmen	1	1992x68x43	1	1992x68x43
3	Bodenrahmen Lüftungsausschnitt	1	1522x68x43	1	1947x68x43
Wandelemente					
4	Wandelemente 935	2	1900x935x75	4	1900x935x75
4	Wandelemente 510	2	1900x510x75		
5	Elektroelement 935	1	1900x935x75	1	1900x935x75
6	Lüftungselement 935	1	1900x935x75	1	1900x935x75
Ecksteher					
7	Ecksteher A	2	1949x85x45	2	1949x85x45
9	Ecksteher G	1	1836x77x76	1	1836x77x76
10	Ecksteher H	1	1836x77x44	1	1836x77x44
Dachelemente					
11	Dachelement	1	2022x883x64	1	2022x1112x64
12	Dachelement	1	2022x687x64	1	2022x883x64
13	Dachrahmen	1	1992x45x32	1	1992x45x32
13	Dachrahmen	2	1395x45x32	2	1819x45x32
14	Dachkranz	2	2058x95x15	2	2058x95x15
14	Dachkranz	2	1605x95x15	2	2033x95x15
Eckabdeckungen					
15	Eckleisten Dach innen	1	1868x18x15	1	1868x18x15
15	Eckleisten Dach innen	2	1426x18x15	2	1850x18x15
16	Eckleiste innen	2	1025x20x20	2	1025x20x20
17	Eckabdeckungen außen	2	1900x77x15	2	1900x77x15
18	Eckabdeckungen außen	1	1900x64x15	1	1900x64x15
19	Eckabdeckungen außen	1	1900x64x15	1	1900x64x15

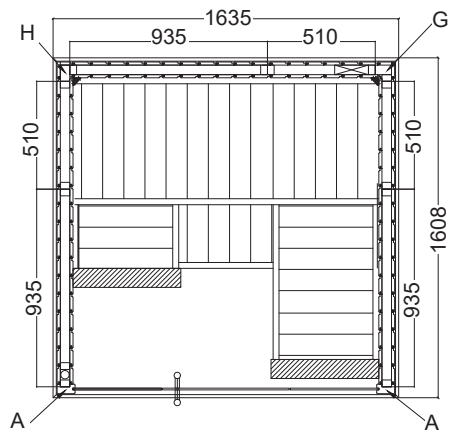
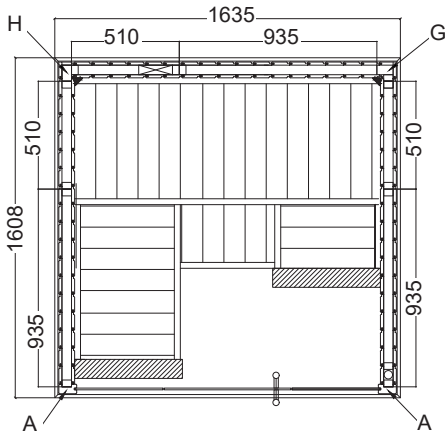
Nr	Bezeichnung	Stk	Maß mm	Stk	Maß mm
			S1620SV		S2020SV
	Glasfront				
20	Alu U-Profil	2	621x22x12	2	621x22x12
21	Glas	2	1939x629x8	2	1939x629x8
21	Glastür	1	1897x600x8	1	1897x600x8
22	Distanzleiste über Glastür	1	610x20x8	1	610x20x8
23	Türgriffset	1	300x158x30	1	300x158x30
24	Türbänder	2		2	
	Inneneinrichtung				
25	Obere Saunabank	1	1865x600x90	1	1865x600x90
25	Obere Saunabank	1	680x500x90	1	1165x500x90
25	Obere Saunabank	1	500x285x90	1	582x500x90
25	Untere Saunabank	1	1865x400x90	1	1865x500x90
26	Bankfuß	2	1143x510x90	2	1143x510x90
29	Banksichtblende	1	1795x402x42	1	1795x402x42
30	Rückenlehne	1	1828x270x36	1	1828x270x36
30	Rückenlehne	1	1234x270x36	1	1720x270x36
30	Rückenlehne	1	839x270x36	1	1136x270x36
32	Bankauflageleiste	2	850x99x29	2	1050x90x29
33	Bankauflageleiste	1	950x90x29	2	1050x90x29
33	Bankauflageleiste	1	700x90x29		
34	Bankstützbein	1	845x68x44	1	845x68x44
34	Bankstützbein	1	395x68x44	1	395x68x44
	Zubehör				
35	Lüftungsschieber	1	260x87x20	1	260x87x20
36	Licht (SAS21060T)	1	200x100x65	1	200x100x65
37	Montagematerial	1		1	
38	Kit für Ofenmontage am Bankfuß	1		1	
39	Montageanleitung	1		1	
	Zubehör (Optional)				
	RGBW LED Tube	1	LED-tube 700	1	LED-tube 1200
	RGBW LED Tube	1	LED-tube 1200	1	LED-tube 1600
	RGBW LED Tube	2	LED-tube 1300	2	LED-tube 1800
	Farblichtsteuerung Xenio RGBW	1		1	
	DMX-Driver (DMX-C)	1		1	
	Netzteil (LED-PWS-24-XX)	1	160W	1	160W

2. Grundrisse

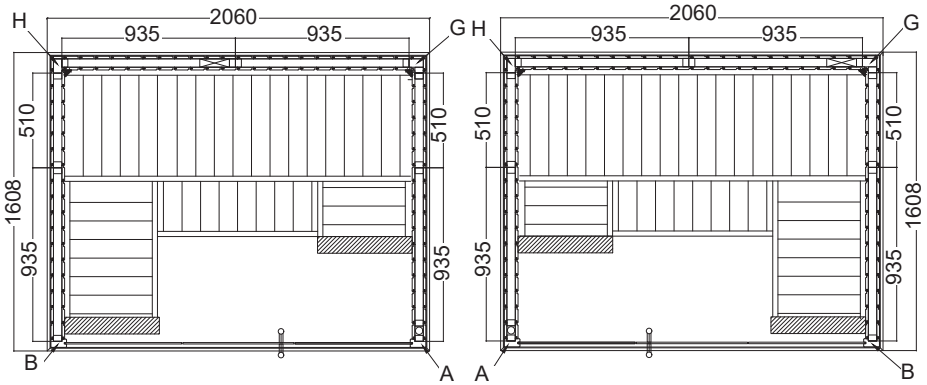
2.1. Variant View Mini S1212SV



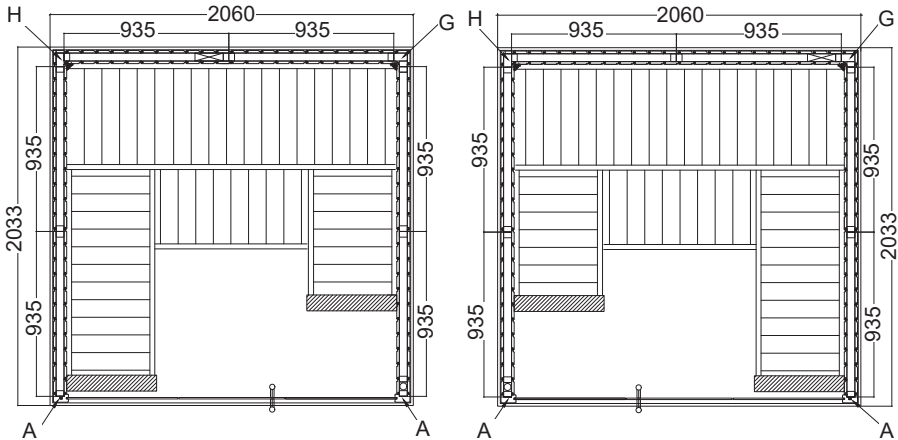
2.2. Variant View Small S1616SV



2.3. Variant View Medium S1620SV



2.4. Variant View Large S2020SV



3. Montage Kabine



ACHTUNG!

Beachten Sie die Grundrisspläne auf den Seiten 10 und 11 sowie die Abbildungen ab Seite 16 (nach der letzten Sprache).

3.1. Montage Bodenrahmen

Beginnen Sie mit dem Bodenrahmen und verschrauben Sie diese an den Ecken. Rücken Sie den Bodenrahmen an die endgültige Position der Sauna.

3.2. Montage Kabinenwände



Beachten Sie die Außen-/Innenseite der Wandelemente.

Beachten Sie die Position des Lüftungselements. Es muss schräg gegenüber des Ofens platziert sein.

Beginnen Sie mit der Montage der Wandelemente mit dem Lüftungselement und verschrauben dieses mit dem Ecksteher (G, H). Die weiteren Wandelemente sind mit Nut und Feder verbunden und werden durch die Montage der Dachrahmen fixiert. Kontrollieren Sie dabei die rechten Winkel (siehe Tipp auf Seite 4).

Montieren Sie die Multiclip an den Stirnseiten der Wandelemente und an den Eckstehern (A, B). Achten Sie dabei auf die korrekte Ausrichtung der Multiclip - die Ecksteher werden von oben nach unten auf die Wandelemente gesteckt.

Montieren Sie den Lüftungsschieber.

3.3. Montage Dachelemente

Legen Sie die Dachelemente ein und verschrauben diese mit den Kabinenwänden. Beachten Sie den Kabelauslass.

3.4. Montage Bänke

Montage der Bankauflageleisten an den seitlichen Wandelementen. Die Winkelliege wird mittels M10 x 120 Schrauben mit der Saunabank verbunden. Verschrauben Sie die Stellfüße in den Bankfuß. Fixieren Sie den Bankfuß durch Hochdrehen der Verriegelung mit der Winkelliege und verschrauben den Bankfuß mit der Seitenwand.

Montage der Banksichtblende und der Rückenlehne.

3.5. Montage Glaselemente

Stecken Sie die Alu U-Profile auf die Glaselemente und setzen Sie die Glaselemente in die Kabine ein.



Beachten Sie, dass Sie mit dem Einbau des Glaselements mit den Bohrungen für die Türbänder die Richtung der Türöffnung festlegen.
Kleben Sie die Alu U-Profile mit Silikon oder Montagekleber am Boden fest.

Montage der „Distanzleiste über Glastür“.

Beachten Sie beim Einbau der Türbeschläge, dass die Öffnung der Türe nach außen erfolgt.

Schrauben Sie die beiden Türbeschläge zuerst am Fix-Glaselement fest, achten sie dabei auf die gerade Ausrichtung der Beschläge. Die Ausrichtung wird durch die Justierung / Drehung der beiden Kunststoffeinlagen vorgenommen.

Die Türgriffe werden von innen miteinander verschraubt. Die Kunststoff-Beilagscheiben bei Niro-Griff beilegen

Montage von Türmagnet und Überschublech.

3.6. Montage Dachkranz

Montieren Sie die Eckwinkel an den Dachkranz-Leisten. Dann verschrauben Sie die Dachkranz-Leisten mit dem Dachelement.

3.7. Montage Abdeckleisten

Befestigen Sie die „Eckleisten Dach innen“ und die „Eckleisten innen“ , sowie die „Eckabdeckungen außen“ mittels Nägel.

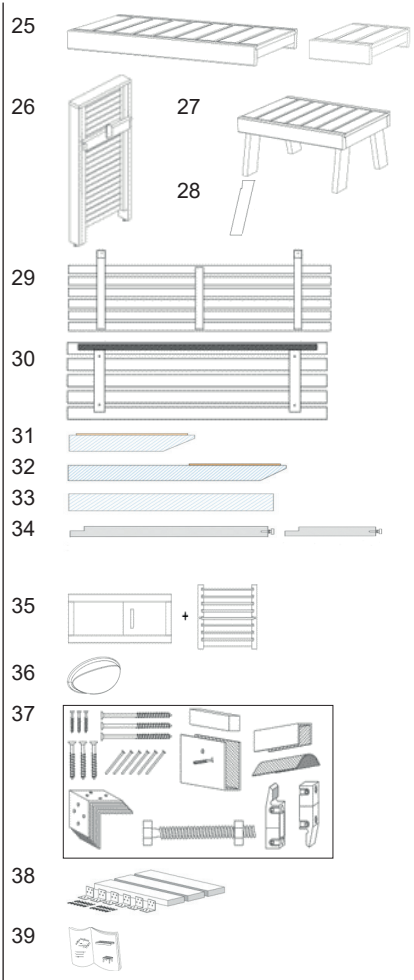
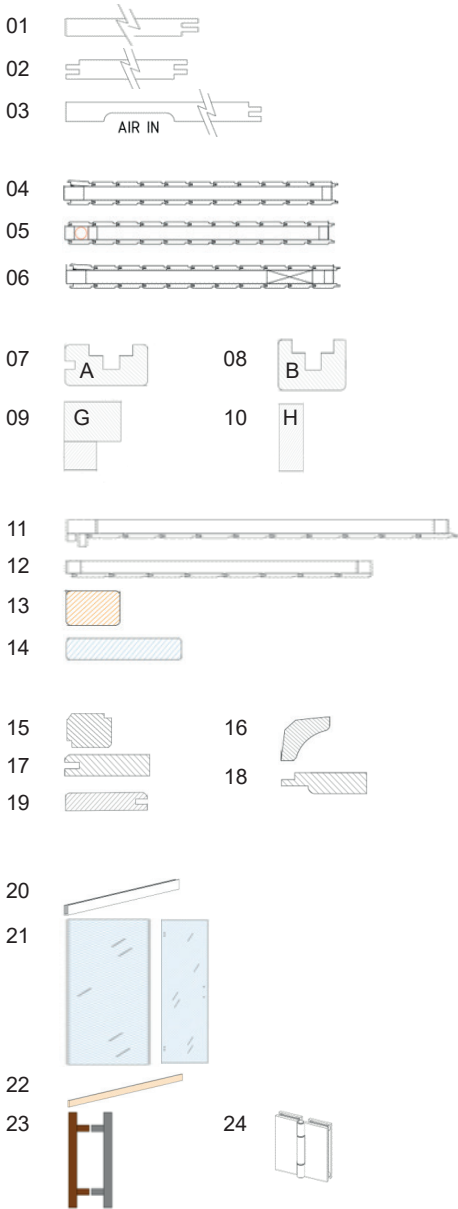
3.8. Bohrung für Elektroleitung

3.9. Montage Licht

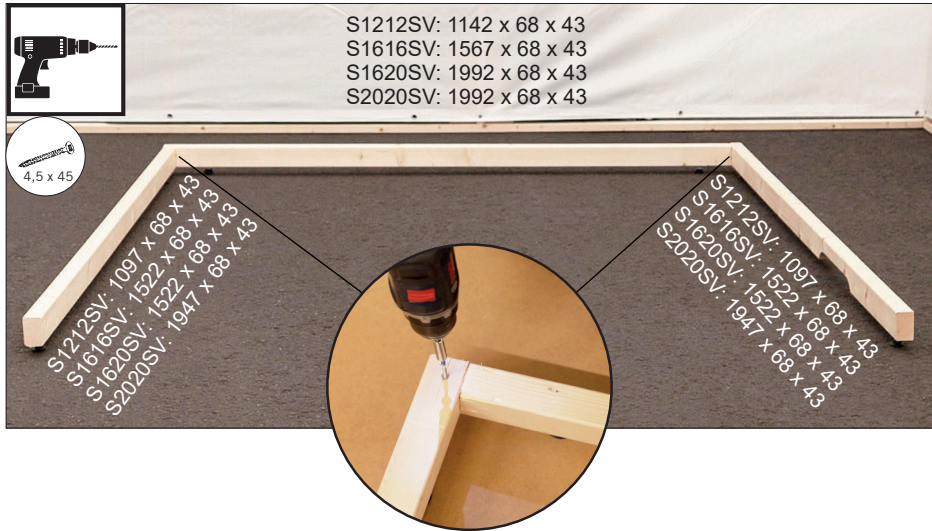
3.10. Montage KIT für Ofenmontage am Bankfuß

Nur erforderlich, wenn der Saunaofen zur Einhaltung der Sicherheitsabstände am Bankfuß montiert wird.

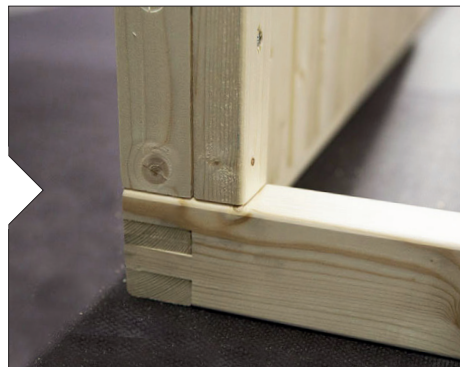
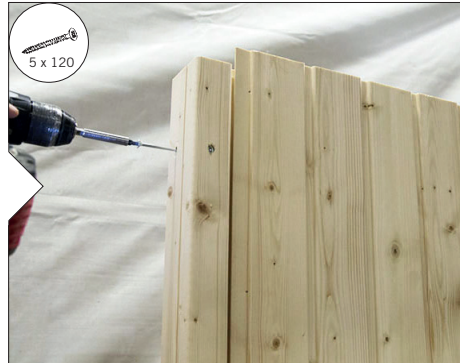
Pictures of Parts

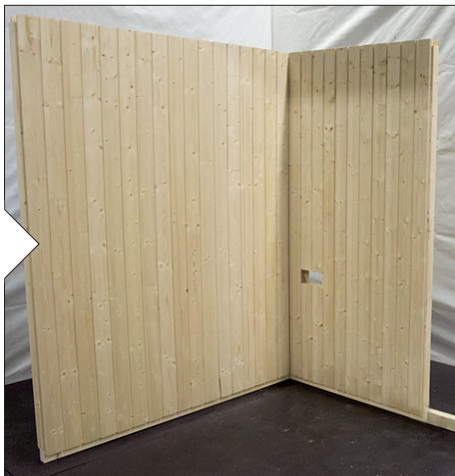
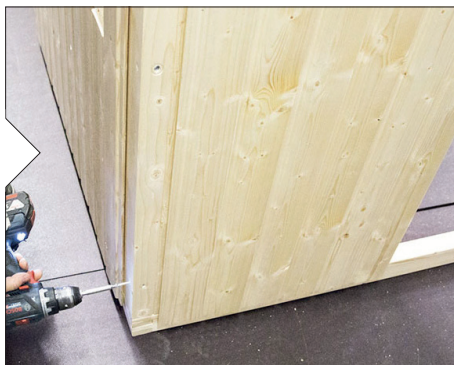


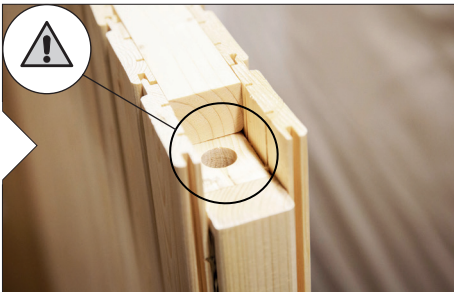
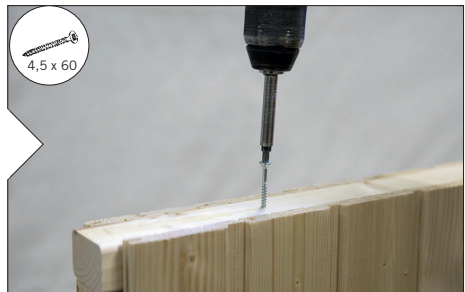
3.1.



3.2.

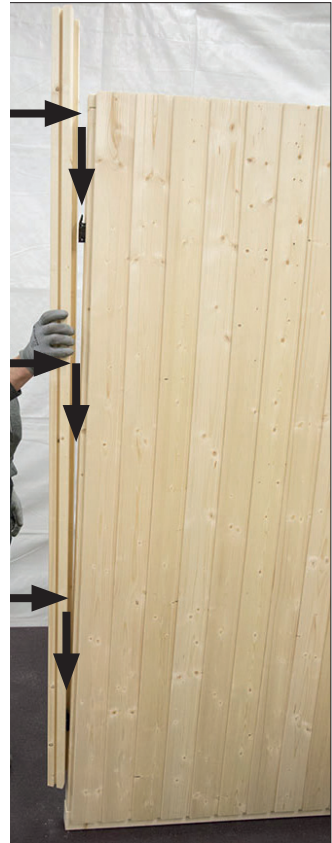
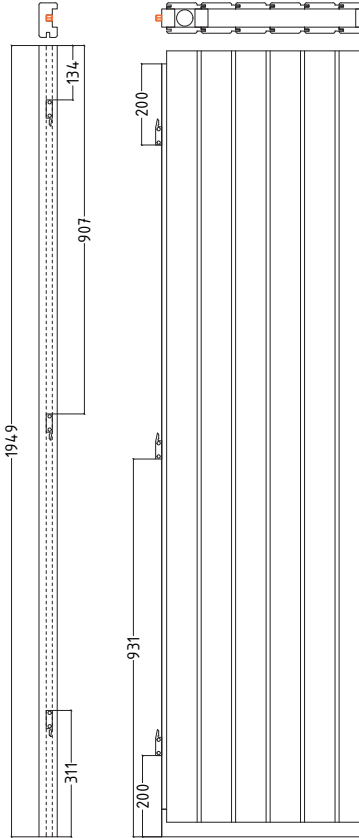








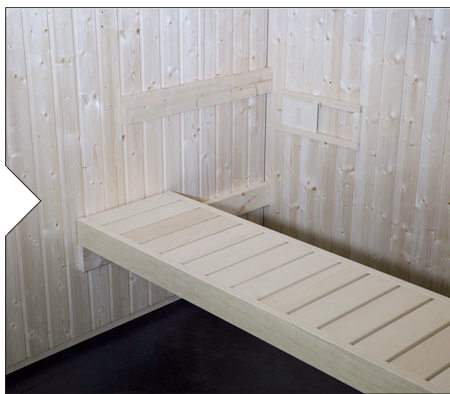
Multiclip



3.3.

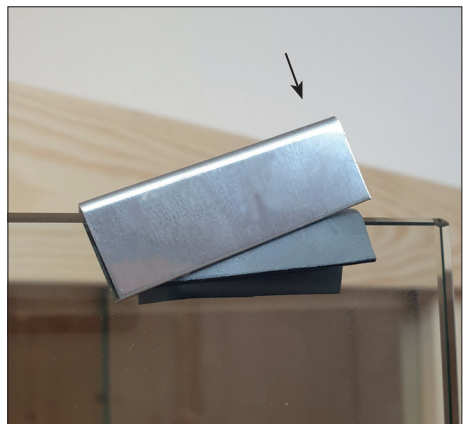
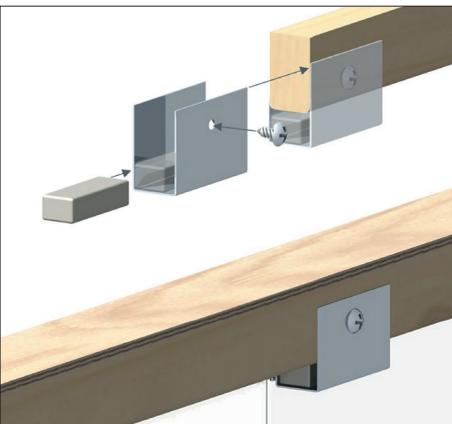
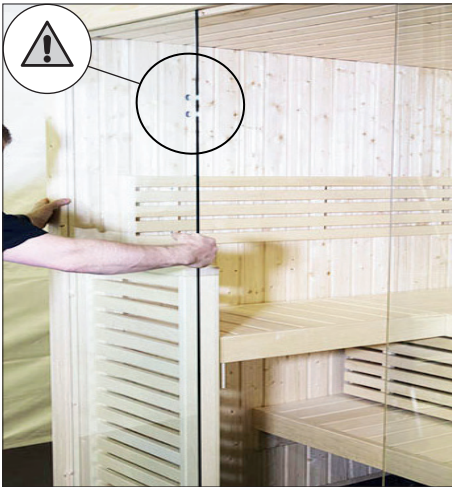
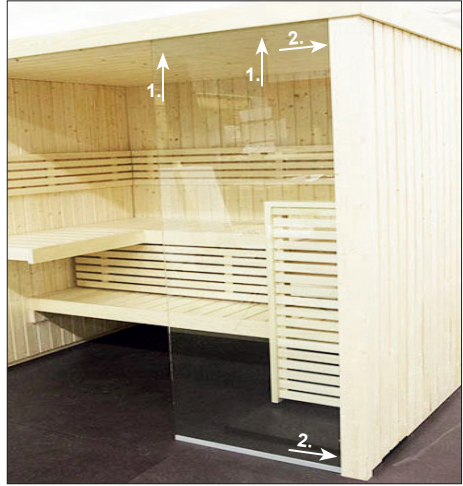


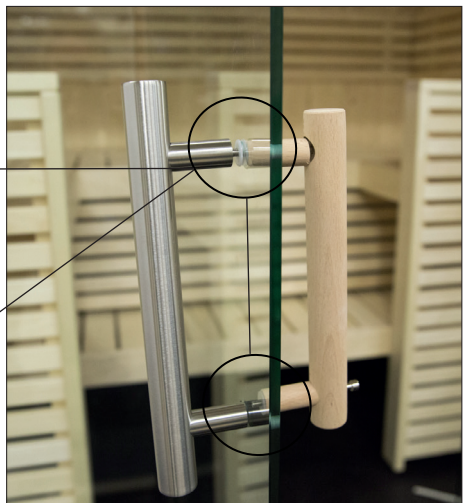
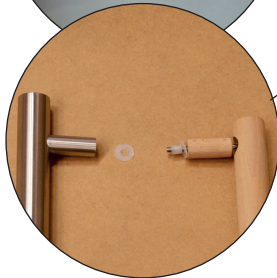
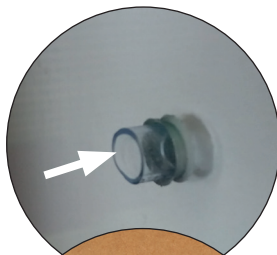
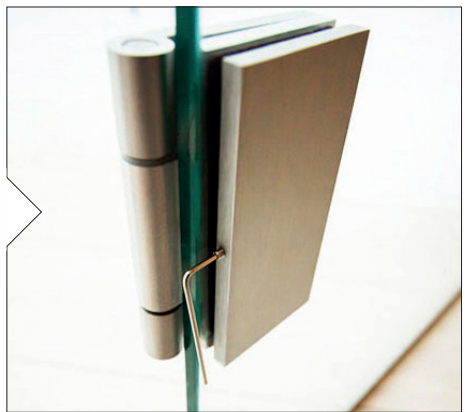
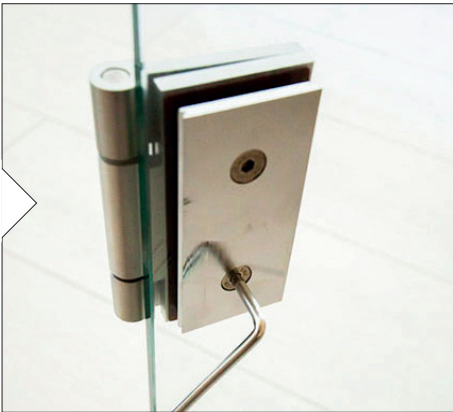
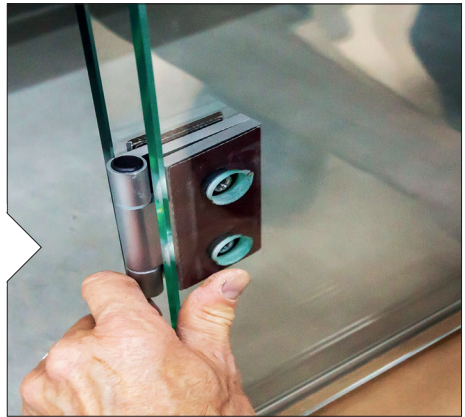
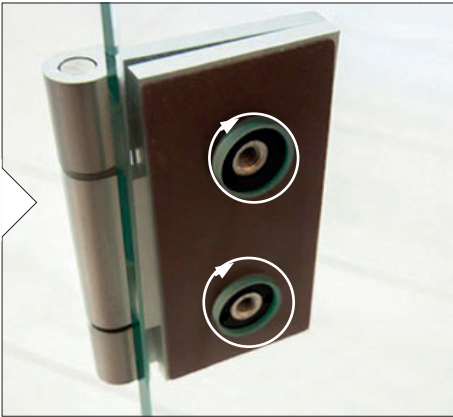
3.4.



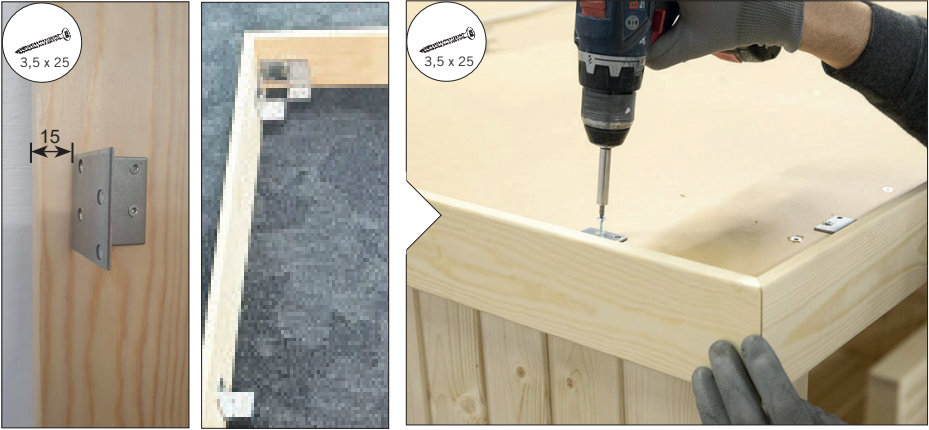


3.5.





3.6.

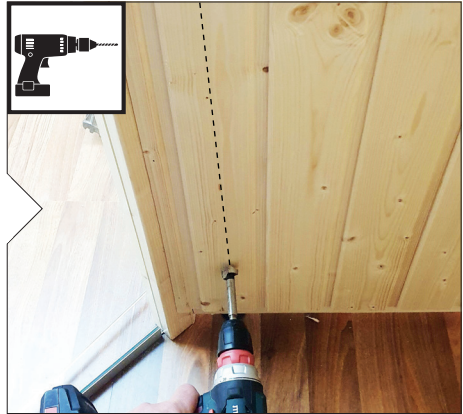
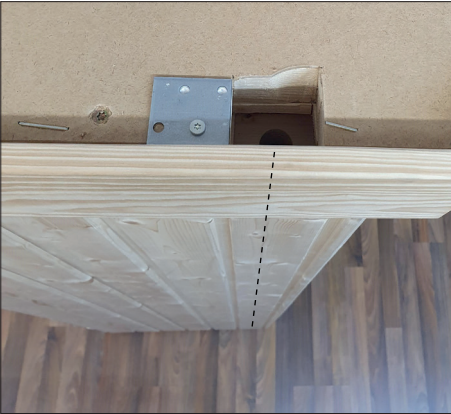


3.7.





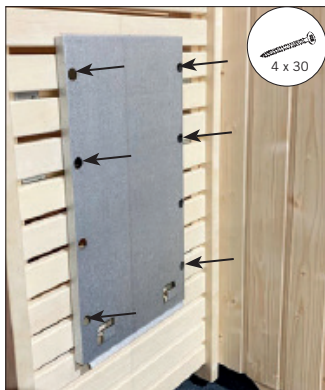
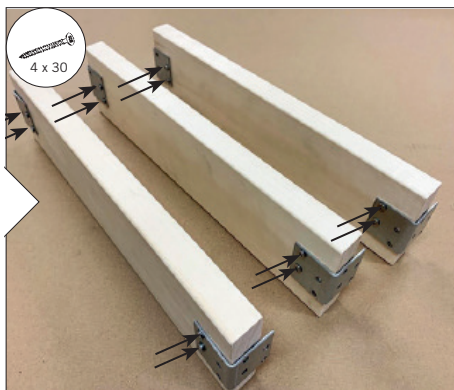
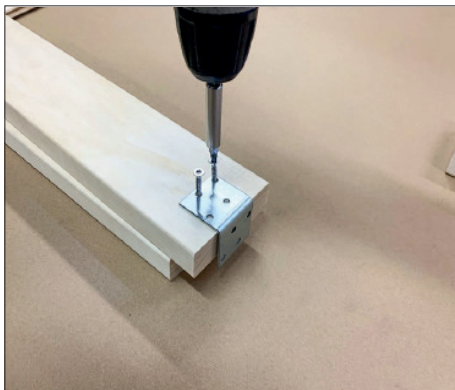
3.8.



3.9.



3.10.



ZÖCHLING HOLZ



DER Holzfachmarkt



Brünnerstraße 49-57
2201 Gerasdorf b. Wien

Tel. 02246/35 68
Fax 02246/35 68 30

mail@zoechling-holz.at
www.zoechling-holz.at

Öffnungszeiten: Mo-Fr 9-18 Uhr

Sa 8-12 Uhr

WIR BERATEN - LIEFERN - MONTIEREN

Global:
www.harvia.fi
Tel. +358 207 464 000



Central Europe:
www.sentiotec.com
Tel. +43 7672 22 900-50