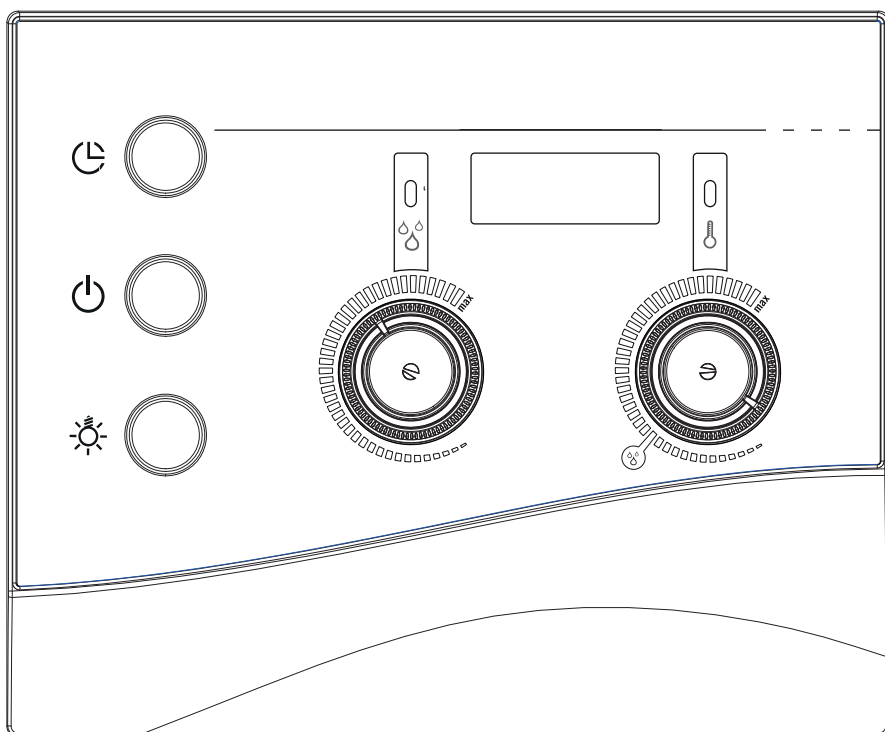


Sauna- und Verdampfer- Steuerung

K3 NEXT

K3-9-N

MONTAGE- UND GEBRAUCHSANWEISUNG
Deutsch



DE

EN

FR

IT

NL

SV

CZ

SL

HU

Inhaltsverzeichnis

1. Zu dieser Anleitung	4
2. Wichtige Hinweise zu Ihrer Sicherheit	5
2.1. Bestimmungsgemäßer Gebrauch	5
2.2. Sicherheitshinweise für den Monteur	6
2.3. Sicherheitshinweise für den Anwender	7
3. Produktbeschreibung	8
3.1. Lieferumfang	8
3.2. Produktfunktionen	8
4. Montage und Anschluss	10
4.1. Saunasteuerung montieren	11
4.2. Leitungen anschließen	12
4.3. Ofenfühler mit Übertemperatur-Sicherung montieren	14
4.4. Bankfühler montieren	16
4.5. Tür-Überwachung montieren (optional)	16
4.6. Prüfungen durchführen	17
5. Problemlösung für den Monteur	18
6. Anschlussplan	20
7. Bedienelemente	21
8. Bedeutung der Anzeigen	21

Inhaltsverzeichnis

9. Bedienung	22
9.1. Licht einschalten.....	22
9.2. Saunasteuerung einschalten.....	22
9.3. Sauna-Betrieb starten - Schnellstart.....	22
9.4. Kombi-Betrieb - Schnellstart.....	23
9.5. Sauna-Betrieb mit Vorwahlzeit (zeitverzögert starten).....	23
9.6. Kombi-Betrieb mit Vorwahlzeit (zeitverzögert starten).....	24
9.7. Vorwahlzeit löschen.....	25
9.8. Saunasteuerung ausschalten.....	25
9.9. Längere Betriebspausen.....	25
9.10. Funktionsweise der optionalen Tür-Überwachung	25
10. Reinigung und Wartung	27
10.1. Reinigung.....	27
10.2. Wartung.....	27
11. Entsorgung	27
12. Problemlösung für Anwender	28
12.1. Heizzeitüberschreitung.....	28
12.2. Licht leuchtet nicht.....	28
12.3. Wassermangel-Anzeige.....	29
12.4. Fehlermeldungen.....	30
13. Technische Daten	31

1. Zu dieser Anleitung

Lesen Sie diese Montage- und Gebrauchsanweisung gut durch und bewahren Sie sie in der Nähe der Saunasteuerung auf. So können Sie jederzeit Informationen zu Ihrer Sicherheit und zur Bedienung nachlesen.



Sie finden diese Montage- und Gebrauchsanweisung auch im Downloadbereich unserer Webseite auf www.sentiotec.com/downloads.

Symbole in Warnhinweisen

In dieser Montage- und Gebrauchsanweisung ist vor Tätigkeiten, von denen eine Gefahr ausgeht, ein Warnhinweis angebracht. Befolgen Sie diese Warnhinweise unbedingt. So vermeiden Sie Sachschäden und Verletzungen, die im schlimmsten Fall sogar tödlich sein können.

In den Warnhinweisen werden Signalwörter verwendet, die folgende Bedeutungen haben:



GEFAHR!

Wenn Sie diesen Warnhinweis nicht beachten, sind Tod oder schwere Verletzungen die Folge.



WARNUNG!

Wenn Sie diesen Warnhinweis nicht beachten, können Tod oder schwere Verletzungen die Folge sein.



VORSICHT!

Wenn Sie diesen Warnhinweis nicht befolgen, können leichte Verletzungen die Folge sein.

ACHTUNG!

Dieses Signalwort warnt Sie vor Sachschäden.

Andere Symbole



Dieses Symbol kennzeichnet Tipps und nützliche Hinweise.

2. Wichtige Hinweise zu Ihrer Sicherheit

Die Saunasteuerung K3 Next ist nach anerkannten sicherheitstechnischen Regeln gebaut. Dennoch können bei der Verwendung Gefahren entstehen. Befolgen Sie deshalb die folgenden Sicherheitshinweise und die speziellen Warnhinweise in den einzelnen Kapiteln.

2.1. Bestimmungsgemäßer Gebrauch

Die Saunasteuerung K3 Next dient zum Steuern und Regeln von Saunaöfen im privaten Bereich gemäß den technischen Daten. Sie darf nur zum Steuern und Regeln von 3 Heizkreisen mit einer Heizleistung von max. 3 kW pro Heizkreis eingesetzt werden. Die maximale Verdampferleistung beträgt 3 kW.

Jeder darüber hinausgehende Gebrauch gilt als nicht bestimmungsgemäß. Nicht bestimmungsgemäßer Gebrauch kann zur Beschädigung des Produkts, zu schweren Verletzungen oder Tod führen.

2.2. Sicherheitshinweise für den Monteur

- Die Montage darf nur durch eine Elektrofachkraft oder eine vergleichsweise qualifizierte Person ausgeführt werden.
- Montage- und Anschlussarbeiten an der Saunasteuerung dürfen nur im spannungsfreien Zustand durchgeführt werden.
- Es ist bauseits eine allpolige Trennvorrichtung mit voller Abschaltung entsprechend der Überspannungskategorie III vorzusehen.
- Die Saunasteuerung ist außerhalb der Saunakabine in ca. 1,70 m Höhe oder gemäß den Empfehlungen des Kabinenherstellers zu montieren. Die Umgebungstemperatur muss im Bereich von -10 °C und 40 °C liegen.
- Der Ofenfühler ist so anzubringen, dass er nicht durch einströmende Luft beeinflusst wird.
- Beachten Sie auch die örtlichen Bestimmungen am Aufstellort.
- Bei Problemen, die in den Montageanweisungen nicht ausführlich genug behandelt werden, wenden Sie sich zu Ihrer eigenen Sicherheit an Ihren Lieferanten.

2.3. Sicherheitshinweise für den Anwender

- Die Saunasteuerung darf nicht von Kindern unter 8 Jahren verwendet werden.
- Die Saunasteuerung darf von Kindern über 8 Jahren, von Personen mit verringerten psychischen, sensorischen oder mentalen Fähigkeiten und von Personen mit Mangel an Erfahrung und Wissen unter folgenden Bedingungen verwendet werden:
 - wenn sie beaufsichtigt werden.
 - wenn ihnen die sichere Verwendung gezeigt wurde und sie die Gefahren, die entstehen können, verstehen.
- Kinder dürfen nicht mit der Saunasteuerung spielen.
- Kinder unter 14 Jahren dürfen die Saunasteuerung nur reinigen, wenn sie beaufsichtigt werden.
- Wenn Sie unter dem Einfluss von Alkohol, Medikamenten oder Drogen stehen, verzichten Sie aus gesundheitlichen Gründen auf das Saunabad.
- Stellen Sie sicher, dass keine brennbaren Gegenstände auf dem Saunaofen liegen, bevor Sie die Saunasteuerung einschalten.
- Stellen Sie sicher, dass keine brennbaren Gegenstände auf dem Saunaofen liegen, bevor Sie die Vorwahlzeitfunktion aktivieren.
- Bei Problemen, die in der Gebrauchsanweisung nicht ausführlich genug behandelt werden, wenden Sie sich zu Ihrer eigenen Sicherheit an Ihren Lieferanten.

3. Produktbeschreibung

3.1. Lieferumfang

- Einteilige Saunasteuerung
- Ofenfühler mit integrierter Übertemperatur-Sicherung (F1), Fühlerleitungen 3 m
- Bankfühler (F2), Fühlerleitungen 3 m
- Montagezubehör

3.2. Produktfunktionen

Die Saunasteuerung K3 Next dient zum Steuern und Regeln von Kombi-Saunaöfen mit einer Heizleistung bis 9 kW und einer Verdampferleistung bis 3 kW im Temperaturbereich von 40 °C bis 125 °C und einem Feuchtebereich von 0 bis 100%.

Mit einer Leistungserweiterung kann die maximale Schaltleistung von 9 kW auf 18 kW oder 30 kW erhöht werden.

Die Saunasteuerung arbeitet nach dem Zwei-Fühlersystem. Im Fühlergehäuse des Ofenfühlers befindet sich die Übertemperatur-Sicherung. Wenn der Saunaofen durch einen Defekt nach Erreichen der Wunschtemperatur weiterheizt, schaltet die Übertemperatur-Sicherung bei ca. 139 °C den Saunaofen automatisch ab.

Im Sauna-Betrieb steht trockene Wärme zur Verfügung. Die Temperatur in der Kabine ist hoch (80 bis 100 °C). Die Feuchtwerte sind mit maximal 10% gering. Wenn die Kabinentemperatur kleiner als die eingestellte Solltemperatur ist, schaltet die Saunasteuerung den Saunaofen ein. Der Saunaofen heizt. Wenn die Kabinentemperatur die eingestellte Solltemperatur überschreitet, schaltet die Saunasteuerung den Saunaofen aus. Der Saunaofen heizt nicht, bis die Kabinentemperatur wieder unter die eingestellte Solltemperatur fällt.

Im Kombi-Betrieb ist neben dem Saunaofen auch der Verdampfer in Betrieb. Die Temperatur in der Kabine ist niedriger (ca. 40 bis 65 °C) als im Saunabetrieb, dafür ist die relative Luftfeuchte mit 35 % bis ungefähr 70 % wesentlich höher. Dabei ist die maximal einstellbare Soll-Feuchte von der Saunatemperatur abhängig. Je höher die Saunatemperatur, desto niedriger ist der maximale einstellbare Feuchtwert.

Die automatische Heizzeit-Begrenzung schaltet die Saunasteuerung nach einer Heizzeit von 6 Stunden aus Sicherheitsgründen automatisch ab.

Die Saunasteuerung K3 Next verfügt über eine Vorwahlzeit-Funktion. Die Vorwahlzeit kann in 15 Minuten-Schritten eingestellt werden. Die minimale Vorwahlzeit beträgt 15 Minuten. Die maximale Vorwahlzeit beträgt 23 Stunden und 45 Minuten. Nach Ablauf der Vorwahlzeit wird der Saunaofen eingeschaltet.

4. Montage und Anschluss

ACHTUNG!

Schäden am Gerät

Die Saunasteuerung ist spritzwassergeschützt, trotzdem kann direkter Kontakt mit Wasser das Gerät beschädigen.

- Montieren Sie die Saunasteuerung an einem trockenen Ort, an dem eine maximale Luftfeuchte von 95% nicht überschritten wird.
-

ACHTUNG!

Schäden am Gerät

- Die Saunasteuerung darf nur zum Steuern und Regeln von 3 Heizkreisen mit einer Heizleistung von max. 3 kW pro Heizkreis und einem Verdampfer mit einer Verdampferleistung von max. 3 kW eingesetzt werden.
-

Berücksichtigen Sie folgende Punkte bei der Montage und beim Anschluss der Saunasteuerung:

- Die Saunasteuerung ist außerhalb der Saunakabine in ca. 1,70 m Höhe oder gemäß den Empfehlungen des Kabinenherstellers zu montieren. Die Umgebungstemperatur muss im Bereich von -10 °C und 40 °C liegen.
- Die elektrische Versorgung muss als Festanschluss erfolgen.
- Es ist bauseits eine allpolige Trennvorrichtung mit voller Abschaltung entsprechend der Überspannungskategorie III vorzusehen.
- Die Fühler-Leitungen müssen zu anderen Netzleitungen und Steuerleitungen getrennt verlegt werden. Einfach isolierte Leitungen müssen durch ein Rohr (Doppelisolation) geschützt werden. Der Ofenfühler und der Bankfühler dürfen nur mit den beiliegenden Fühlerleitungen, die bis 150 °C temperaturbeständig sind, angeschlossen werden.

- Der Ofenfühler ist in der Saunakabine oberhalb der Mitte des Saunaofens zu montieren. Dabei ist ein Abstand von ca. 15 cm zur Kabinendecke einzuhalten.
- Der Ofenfühler ist so anzubringen, dass er nicht durch einströmende Luft beeinflusst wird.
- Der Bankfühler ist gegenüber dem Heizsystem zu montieren. Dabei ist ein Abstand von ca. 15 cm zur Kabinendecke einzuhalten.

4.1. Saunasteuerung montieren

Beachten Sie die **Abb. 1** (Seite **13**).

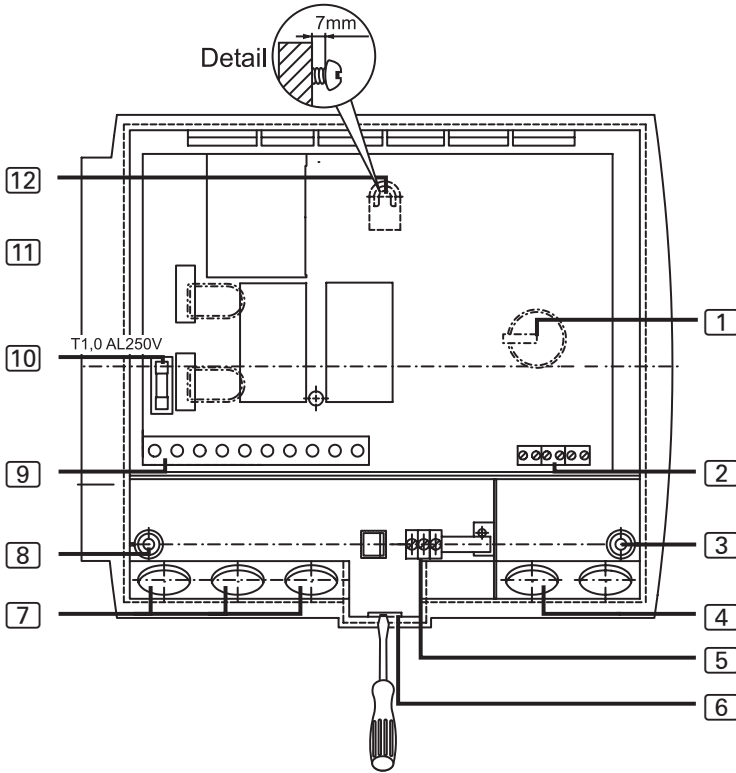
1. Ziehen Sie den Temperatur- und Feuchtwähler [1] und [11] ab.
2. Drücken Sie den Schnappverschluss [6] mit einem Schraubendreher leicht ein und nehmen Sie die Gehäuseabdeckung ab.
3. Drehen Sie eine Kreuzschlitzschraube (20 mm) in ca. 1,70 m Höhe bis zu einem Abstand von 7 mm in die Saunawand ein.
4. Hängen Sie die Saunasteuerung mit Hilfe der Aufhängevorrichtung [12] auf die montierte Kreuzschlitzschraube.
5. Führen Sie die Ofen-, Verdampfer-, Versorgungs- und Lichtleitungen durch die Kabeldurchführungen [7].
6. Führen Sie die Fühler-Leitungen durch die Kabeldurchführungen [4].
7. **Nur bei optionaler Tür-Überwachung:**
Führen Sie die Leitungen der Tür-Überwachung durch die Kabeldurchführung [4].
8. Drehen Sie zwei Kreuzschlitzschrauben (20 mm) in die unteren Befestigungsöffnungen [3] und [8] ein.
9. Überprüfen Sie den sicheren Sitz der Saunasteuerung.

4.2. Leitungen anschließen

Beachten Sie die **Abb. 1** (Seite **13**) und die **Abb.5** (Seite **21**).

1. Klemmen Sie die weißen Ofenfühler-Leitungen an der Klemme F1 an der Klemmleiste **[2]** an, wobei Sie nicht auf die Polung achten müssen.
2. Klemmen Sie die roten Ofenfühler-Leitungen an der Klemme TS an an der Klemmleiste **[2]** an, wobei Sie nicht auf die Polung achten müssen.
3. Klemmen Sie die weißen Bankfühler-Leitungen an der Klemme F2 an der Klemmleiste **[2]** an, wobei Sie nicht auf die Polung achten müssen.
4. Klemmen Sie die Ofen-, Verdampfer-, Versorgungs- und Lichtleitungen gemäß dem Anschlussplan (**Abb.5**) an der Klemmleiste **[9]** an. Beachten Sie dabei die Bedienungsanleitung der jeweiligen Geräte.
5. Wenn der Verdampfer über eine automatische Wassermangel-Anzeige verfügt, führen Sie zusätzlich folgenden Schritt durch:
Entfernen Sie die Drahtbrücke U1 / Wm und klemmen Sie die Leitung für die Wassermangel-Anzeige an.
6. Klemmen Sie alle vorhandenen Schutzleiter an der Schutzleiterklemme **[5]** an.
7. **Nur bei optionaler Tür-Überwachung:**
Entfernen Sie die Drahtbrücke aus der Klemme DR an der Klemmleiste **[2]** und klemmen Sie die Leitungen der Tür-Überwachung an.
8. Setzen Sie die Gehäuseabdeckung an den oberen Rand des Gehäuseunterteils und schwenken Sie die Gehäuseabdeckung nach unten bis sie hörbar einrastet.
9. Stecken Sie den Temperaturwähler **[1]** und den Feuchtwähler **[11]** wieder auf. Achten Sie dabei auf die Abflachung der Steckachse.

Abb.1



DE

- 1 Temperaturwähler
- 2 Klemmleiste für Ofenfühler, Bankfühler und Tür-Überwachung
- 3 Befestigungsöffnung rechts
- 4 Kabeldurchführung für Ofenfühler, Bankfühler und Tür-Überwachung
- 5 Schutzleiterklemme
- 6 Schnappverschluss
- 7 Kabeldurchführungen für Licht-, Ofen-, Verdampfer- und Versorgungsleitung
- 8 Befestigungsöffnung links
- 9 Klemmleiste für Licht-, Ofen-, Verdampfer- und Versorgungsleitung
- 10 Lichtsicherung
- 11 Feuchtwähler
- 12 Aufhängevorrichtung

4.3. Ofenfühler mit Übertemperatur-Sicherung montieren

Beachten Sie die **Abb.2** (Seite 15) und die **Abb.5** (Seite 21).

ACHTUNG!

Störquellen beeinträchtigen die Signalübertragung

- Verlegen Sie die Ofenfühler-Leitungen getrennt zu anderen Netzleitungen und Steuerleitungen.
- Schützen Sie einfach isolierte Leitungen durch ein Rohr (Doppelisolation).

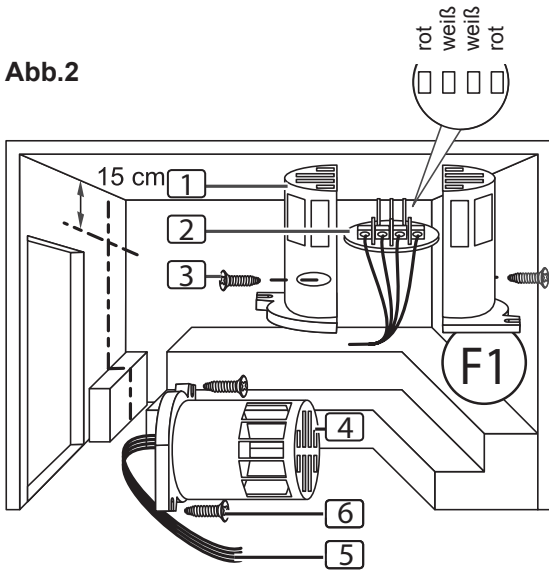


Die Ofenfühler-Leitungen dürfen nur unter folgenden Bedingungen verlängert werden:

- Verwendung einer bis 150 °C beständigen Silikonleitung
 - Der Mindestquerschnitt der Leitung beträgt 0,5 mm².
 - Die Länge der Ofenfühler-Leitungen darf 10 m NICHT überschreiten.
-

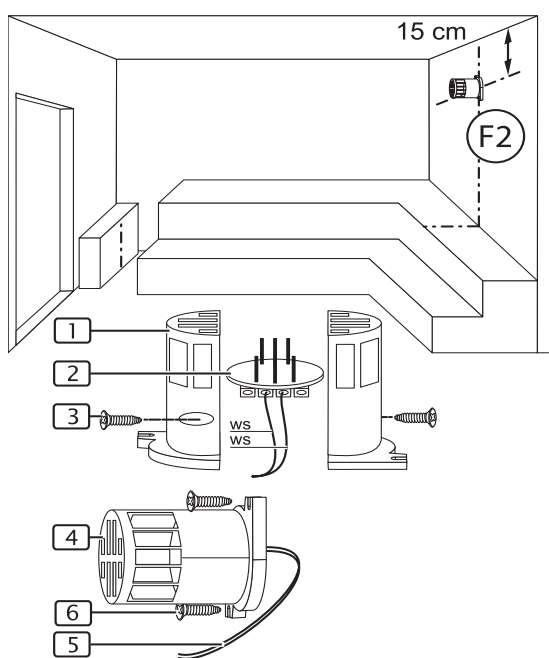
1. Verlegen Sie die beiden 2-poligen Ofenfühler-Leitungen **[5]** in der Wand der Saunakabine zum Montageort des Ofenfühlers **[4]** und fixieren Sie die Ofenfühler-Leitungen mit Leitungsschellen.
2. Ziehen Sie die beiden Halbschalen **[1]** des Ofenfühlers auseinander.
3. Klemmen Sie die vier Anschlüsse der Ofenfühler-Leitung gemäß dem Anschlussplan (**Abb.2**) an.
4. Nehmen Sie die Prüfungen gemäß Kapitel **4.6. Prüfungen durchführen** auf Seite **17** vor.
5. Legen Sie die Anschlussplatte **[2]** quer (wie in **Abb.2** gezeigt) in die Halbschalen **[1]** des Ofenfühlers.
6. Schließen Sie die Halbschalen und verschrauben Sie sie mit den beiden Kreuzschlitzschrauben **[3]** (9 mm).
7. Prüfen Sie, ob der Ofenfühler fest geschlossen ist.
8. Montieren Sie den Ofenfühler an der Ofen-Rückwand mit den beiden beiliegenden Holzschrauben **[6]** (16 mm). Die optimale Position ist oberhalb der Mitte des Saunaofens. Halten Sie einen Abstand von ca. 15 cm zur Kabinendecke ein.

Abb.2



- 1 Halbschalen des Ofenfühlers
- 2 Anschlussplatte
- 3 Kreuzschlitzschrauben (9 mm)
- 4 Ofenfühler
- 5 Ofenfühler-Leitungen
- 6 Holzschrauben (16 mm)

Abb.3



- 1 Halbschalen des Bankfühlers
- 2 Anschlussplatte
- 3 Kreuzschlitzschrauben (9 mm)
- 4 Bankfühler
- 5 Bankfühler-Leitungen
- 6 Holzschrauben (16 mm)

4.4. Bankfühler montieren

Beachten Sie die **Abb.3** (Seite 15) und die **Abb.5** (Seite 21).

ACHTUNG!

Störquellen beeinträchtigen die Signalübertragung

- Verlegen Sie die Bankfühler-Leitung getrennt zu anderen Netzleitungen und Steuerleitungen.
- Schützen Sie einfach isolierte Leitungen durch ein Rohr (Doppelisolation).



Die Bankfühler-Leitung darf nur unter folgenden Bedingungen verlängert werden:

- Verwendung einer bis 150 °C beständigen Silikonleitung
 - Der Mindestquerschnitt der Leitung beträgt 0,5 mm².
 - Die Länge der Bankfühler-Leitungen darf 10 m NICHT überschreiten.
1. Verlegen Sie die 2-polige Bankfühler-Leitung **[5]** in der Wand der Saunakabine zum Montageort des Bankfühlers **[4]** und fixieren Sie die Bankfühler-Leitung mit Leitungsschellen.
 2. Ziehen Sie die beiden Halbschalen **[1]** des Bankfühlers auseinander.
 3. Klemmen Sie die zwei Anschlüsse der Bankfühler-Leitung gemäß dem Anschlussplan (**Abb.5**) an.
 4. Nehmen Sie die Prüfungen gemäß Kapitel **4.6. Prüfungen durchführen** auf Seite 17 vor.
 5. Legen Sie die Anschlussplatte **[2]** quer (wie in **Abb.3** gezeigt) in die Halbschalen **[1]** des Ofenfühlers.
 6. Schließen Sie die Halbschalen und verschrauben Sie sie mit den beiden Kreuzschlitzschrauben **[3]** (9 mm).
 7. Prüfen Sie, ob der Bankfühler fest geschlossen ist.
 8. Montieren Sie den Bankfühler an der Saunakabinenwand mit den beiden beiliegenden Holzschrauben **[6]** (16 mm). Die optimale Position ist gegenüber des Saunaofens. Halten Sie einen Abstand von ca. 15 cm zur Kabinendecke ein.

4.5. Tür-Überwachung montieren (optional)

Montieren Sie die Tür-Überwachung nach der Montageanleitung des Produkts oder den Anweisungen des Saunakabinen-Herstellers.

4.6. Prüfungen durchführen

Die folgenden Prüfungen müssen von einem zugelassenen Elektroinstallateur durchgeführt werden.



WARNUNG!

Die folgenden Prüfungen werden bei eingeschalteter Stromversorgung durchgeführt. Es besteht die Gefahr eines Stromschlages.

- Berühren Sie NIEMALS spannungsführende Teile.

1. Prüfen Sie den Kontakt der Erdungsleitungen an der Schutzleiterklemme.
2. Prüfen Sie die Übertemperatur-Sicherung des Ofenfühlers F1.
 - a. Schalten Sie die Steuerung ein.
 - ▶ In der Anzeige blinkt 00.00.Wird in der Anzeige eine Fehlermeldung angezeigt, fahren Sie bei Punkt **5. Problemlösung für den Monteur** auf Seite **18** fort.
 - b. Öffnen Sie den Ofenfühler und klemmen Sie eine der beiden roten Ofenfühler-Leitungen ab.
 - ▶ In der Anzeige erscheint die Fehlermeldung „E-12“ und ein Dauer-Piepton ist zu hören.
 - c. Klemmen Sie die rote Ofenfühler-Leitung wieder an.
 - ▶ In der Anzeige blinkt 00.00.
 - d. Klemmen Sie nun eine der weißen Ofenfühler-Leitungen ab.
 - ▶ In der Anzeige erscheint die Fehlermeldung „E-F1“ und ein Dauer-Piepton ist zu hören.
 - e. Klemmen Sie die weiße Ofenfühler-Leitung wieder an.

3. Prüfen Sie den Bankfühler F2.
 - f. Schalten Sie die Steuerung ein.
 - ▶ In der Anzeige blinkt 00.00.
 - g. Öffnen Sie den Bankfühler und klemmen Sie eine der beiden weißen Bankfühler-Leitungen ab.
 - ▶ In der Anzeige erscheint die Fehlermeldung „E-F2“ und ein Dauer-Piepton ist zu hören.
 - h. Klemmen Sie die weiße Bankfühler-Leitung wieder an.
 - ▶ In der Anzeige blinkt 00.00.
4. Prüfen Sie die Phasendurchschaltung der Relais bei Sauna-Betrieb:
L1 → U L2 → V L3 → W
5. Prüfen Sie die Phasendurchschaltung der Relais bei Kombi-Betrieb:
L1 → U1 L2 → V L3 → W

5. Problemlösung für den Monteur

Problem: Anzeige zeigt Fehlermeldung E-F1

Problemlösung: Ofen-Temperaturfühler überprüfen:

- a. Trennen Sie die Saunasteuerung allpolig vom Netz.
- b. Lösen Sie die weißen Ofenfühler-Leitungen von der Klemme F1 an der Saunasteuerung.
- c. Messen Sie den Widerstand an den beiden Kabelenden.
 - ▶ Bei Zimmertemperatur (~25 °C) muss der Wert 1,9 – 2,1 kΩ betragen.

Problem: Anzeige zeigt Fehlermeldung E-F2

Problemlösung: Bank-Temperaturfühler überprüfen:

- a. Trennen Sie die Saunasteuerung allpolig vom Netz.
- b. Lösen Sie die weißen Ofenfühler-Leitungen von der Klemme F2 an der Saunasteuerung.
- c. Messen Sie den Widerstand an den beiden Kabelenden.
 - ▶ Bei Zimmertemperatur (~25 °C) muss der Wert 1,9 – 2,1 kΩ betragen.

Problem: Anzeige zeigt Fehlermeldung E-12

Problemlösung: Übertemperatur-Sicherung überprüfen:

- a. Trennen Sie die Saunasteuerung allpolig vom Netz.
- b. Lösen Sie die roten Ofenfühler-Leitungen von der Klemme TS an der Saunasteuerung.
- c. Messen Sie den Widerstand an den beiden Kabelenden.
 - ▶ Der Wert muss 0 k Ω betragen (Durchgang).

Bei abweichenden Messwerten kontrollieren Sie die Verkabelungen und die Klemmung der jeweiligen Fühler.

Problem: Anzeige zeigt Fehlermeldung E-P1 oder E-P3

Die folgende Problemlösung muss von einem zugelassenen Elektroinstallateur durchgeführt werden.



WARNUNG!

Die folgenden Prüfungen werden bei eingeschalteter Stromversorgung durchgeführt. Es besteht die Gefahr eines Stromschlages.

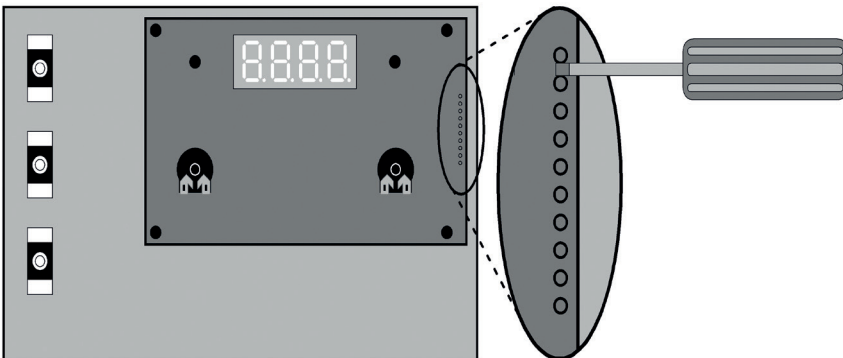
- Berühren Sie NIEMALS spannungsführende Teile.

DE

Problemlösung: Führen Sie den Abgleich wie folgt durch:

- a. Schalten Sie die Steuerung aus. Eine komplette Trennung vom Netz ist nicht notwendig.
- b. Ziehen Sie vorsichtig die Drehknöpfe des Temperatur- und Feuchte-Reglers ab.
- c. Entfernen Sie die Gehäuseabdeckung.
- d. Drehen Sie beide Drehregler auf maximale Einstellung (Rechtsanschlag).

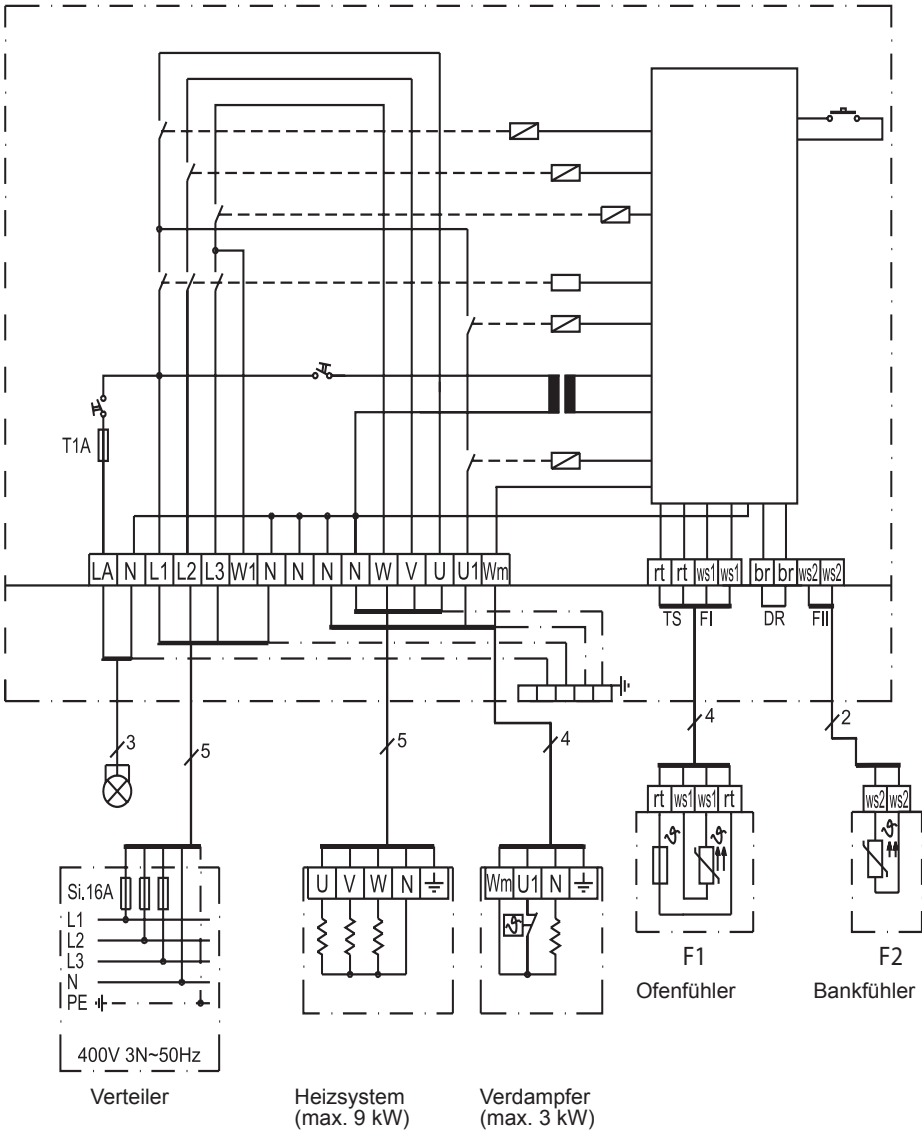
- e. Schließen Sie bei dem senkrechten 10-poligen Verbindungsstecker, wie in Abbildung **Abb.4** gezeigt, Pin 9 und Pin 10 mit einem geeigneten Schraubendreher kurz.
 - f. Pin 9 und Pin 10 sind die 2 obersten Kontakte.
 - g. Schalten Sie die Steuerung ein.
 - h. In der Anzeige wird P123 oder P1 angezeigt.
 - i. Trennen Sie die Verbindung zwischen Pin 9 und Pin 10.
 - j. Warten Sie ca. 5 Sekunden und drücken Sie anschließend die Zeit-taste **9**.
- Die Anzeige **2** und die Kontrollleuchten **1** und **3** leuchten je nach Betriebsart.

Abb.4

! Sollte ein Problem weiterhin bestehen, wenden Sie sich an Ihren
• Lieferanten.

6. Anschlussplan

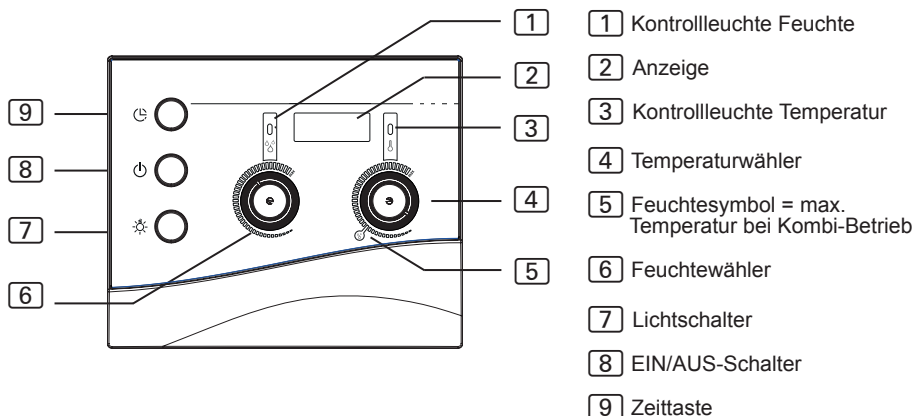
Abb.5



DE

7. Bedienelemente

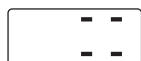
Abb.6



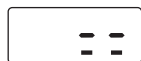
8. Bedeutung der Anzeigen



blinkende Anzeige - Selbsttest der Steuerung oder Heizzeitüberschreitung (siehe **12. Problemlösung für Anwender** auf Seite 29)



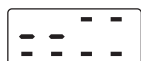
Heizung ist in Betrieb.



Heizung ist nicht in Betrieb.



Verdampfer ist in Betrieb.



Verdampfer ist nicht in Betrieb.



Tür der Saunkabine ist offen.
(nur bei optionaler Tür-Überwachung)



Temperatur in der Kabine für Kombi-Betrieb zu hoch.



Wassermangel im Verdampfer
(nur bei Kombi-Ofen mit Wassermangel-Anschluss)

9. Bedienung

Beachten Sie die **Abb.6** auf Seite **22**.

9.1. Licht einschalten

Das Licht in der Saunakabine kann unabhängig vom EIN/AUS-Schalter **[8]** eingeschaltet und ausgeschaltet werden.

Um das Licht einzuschalten bzw. auszuschalten, drücken Sie den Lichtschalter **[7]**.

9.2. Saunasteuerung einschalten



WARNUNG!

Brandgefahr

Brennbare Gegenstände, die auf dem heißen Saunaofen liegen, können sich entzünden und Brände verursachen.

- Legen Sie NIEMALS brennbare Gegenstände auf den Saunaofen.
- Stellen Sie sicher, dass KEINE brennbaren Gegenstände auf dem Saunaofen liegen, bevor Sie die Saunasteuerung einschalten.

DE

Drücken Sie den EIN/AUS-Schalter **[8]**, um die Saunasteuerung einzuschalten.

- ▶ Die Kontrollleuchten **[1]** und **[3]** leuchtet kurz.
- ▶ Ein Piep-Ton ist zu hören
- ▶ In der Anzeige **[2]** blinkt **00.00**.
- ▶ Die Saunasteuerung ist betriebsbereit.

9.3. Sauna-Betrieb starten - Schnellstart

1. Stellen Sie mit dem Temperaturwähler **[4]** die gewünschte Saunatemperatur ein. Umso weiter Sie nach rechts drehen, umso höher wird die Kabinentemperatur.
2. Drücken Sie kurz die Zeittaste **[9]**.
 - ▶ Der Saunaofen wird eingeschaltet und beginnt zu heizen.
 - ▶ Die Kontrollleuchte **[3]** leuchtet.

9.4. Kombi-Betrieb - Schnellstart

1. Stellen Sie mit dem Temperaturwähler [4] die gewünschte Saunatemperatur ein. Umso weiter Sie nach rechts drehen, umso höher wird die Kabinentemperatur. Im Kombi-Betrieb zeigt das Feuchtesymbol [5] die maximale einstellbare Temperatur an.
2. Stellen Sie mit dem Feuchtwähler [6] die gewünschte Feuchte ein. Umso weiter Sie nach rechts drehen, umso höher wird die Intensität.
3. Drücken Sie kurz die Zeittaste [9].
 - ▶ Der Saunaofen und der Verdampfer werden eingeschaltet und beginnen zu heizen.
 - ▶ Die Kontrollleuchten [1] und [3] leuchten.

9.5. Sauna-Betrieb mit Vorwahlzeit (zeitverzögert starten)



WARNUNG!

Brandgefahr

Brennbare Gegenstände, die auf dem heißen Saunaofen liegen, können sich entzünden und Brände verursachen.

- Legen Sie NIEMALS brennbare Gegenstände auf den Saunaofen.
- Stellen Sie sicher, dass KEINE brennbaren Gegenstände auf dem Saunaofen liegen, bevor Sie die Vorwahlzeitfunktion aktivieren.

Sie können die Vorwahlzeit in 15-Minuten-Schritten einstellen. Die maximale Vorwahlzeit beträgt 23 Stunden und 45 Minuten. Die Vorwahlzeit wird in Stunden und Minuten angezeigt, z.B. werden 8 Stunden und 15 Minuten als 8.15 angezeigt.

1. Stellen Sie mit dem Temperaturwähler [4] die gewünschte Saunatemperatur ein. Umso weiter Sie nach rechts drehen, umso höher wird die Kabinentemperatur.
2. Drücken Sie auf die Zeittaste [9] und halten Sie diese gedrückt.
 - ▶ Die Anzeige [2] beginnt bei 00.00 und erhöht sich in 15 Minuten Schritten.
3. Wenn Sie die gewünschte Vorwahlzeit erreicht haben, lassen Sie die Zeittaste [9] los.

- ▶ Der Timer läuft und in der Anzeige [2] wird die verbleibende Vorwahlzeit angezeigt.
- ▶ Der Punkt zwischen den Stunden und Minuten in der Anzeige [2] blinkt.
- ▶ Nach Ablauf der Vorwahlzeit wird der Saunaofen eingeschaltet.

9.6. Kombi-Betrieb mit Vorwahlzeit (zeitverzögert starten)



WARNUNG!

Brandgefahr

Brennbare Gegenstände, die auf dem heißen Saunaofen liegen, können sich entzünden und Brände verursachen.

- Legen Sie NIEMALS brennbare Gegenstände auf den Saunaofen.
- Stellen Sie sicher, dass KEINE brennbaren Gegenstände auf dem Saunaofen liegen, bevor Sie die Vorwahlzeitfunktion aktivieren.

Sie können die Vorwahlzeit in 15-Minuten-Schritten einstellen. Die maximale Vorwahlzeit beträgt 23 Stunden und 45 Minuten. Die Vorwahlzeit wird in Stunden und Minuten angezeigt, z.B. werden 8 Stunden und 15 Minuten als 8.15 angezeigt.

DE

1. Stellen Sie mit dem Temperaturwähler [4] die gewünschte Saunatemperatur ein. Umso weiter Sie nach rechts drehen, umso höher wird die Kabinentemperatur. Im Kombi-Betrieb zeigt das Feuchtesymbol [5] die maximale einstellbare Temperatur an.
2. Stellen Sie mit dem Feuchtewähler [6] die gewünschte Feuchte ein. Umso weiter Sie nach rechts drehen, umso höher wird die Intensität.
3. Drücken Sie auf die Zeittaste [9] und halten Sie diese gedrückt.
 - ▶ Die Anzeige [2] beginnt bei 00.00 und erhöht sich in 15 Minuten Schritten.
4. Wenn Sie die gewünschte Vorwahlzeit erreicht haben, lassen Sie die Zeittaste [9] los.
 - ▶ Der Timer läuft und in der Anzeige [2] wird die verbleibende Vorwahlzeit angezeigt.
 - ▶ Der Punkt zwischen den Stunden und Minuten in der Anzeige [2] blinkt.
 - ▶ Nach Ablauf der Vorwahlzeit wird der Saunaofen und der Verdampfer eingeschaltet.

9.7. Vorwahlzeit löschen

Drücken Sie kurz die Zeittaste [9].

- ▶ Die eingestellte Vorwahlzeit wird gelöscht.
- ▶ Die Anzeige [2] und die Kontrollleuchten [1] und [3] leuchten je nach Betriebsart (siehe **8. Bedeutung der Anzeigen** auf Seite 22)

9.8. Saunasteuerung ausschalten

Um die Saunasteuerung nach dem Saunabad auszuschalten, drücken Sie den EIN/AUS-Schalter [8].

- ▶ Die Anzeige [2] erlischt.

9.9. Längere Betriebspausen

Wenn Sie die Sauna längere Zeit nicht verwenden, schalten Sie die Hauptsicherungen der Saunasteuerung im Sicherungskasten aus.

9.10. Funktionsweise der optionalen Tür-Überwachung

Während der Vorwahlzeit

Wenn jemand die Saunkabine während der Timer läuft betritt, könnte er brennbare Gegenstände auf den noch kalten Saunaofen ablegen. Nach Ablauf der Vorwahlzeit beginnt der Saunaofen zu heizen. Brennbare Gegenstände auf dem Saunaofen entzünden sich und verursachen einen Brand. Dies soll die Tür-Überwachung verhindern.

Die Vorwahlzeit wurde eingestellt (siehe Kapitel **9.5** bzw. **9.6**).

- ▶ Der Timer läuft und der Saunaofen heizt noch nicht.

Die Kabinentür wird geöffnet.

- ▶ Ein wiederholter Piep-Ton ist zu hören.
- ▶ In der Anzeige [2] erscheint die Meldung "door".
- ▶ Die eingestellte Vorwahlzeit wird gelöscht.
- ▶ Nach dem Schließen der Kabinentür muss die Vorwahlzeit erneut eingestellt werden.

Während der Saunaofen heizt

Die Kabinentemperatur liegt **unter 40 °C** und die Kabinentür wird geöffnet.

- ▶ Ein wiederholter Piep-Ton ist zu hören.
- ▶ In der Anzeige [2] erscheint die Meldung "door".
- ▶ Nach dem Schließen der Kabinentür muss die Saunasteuerung erneut gestartet werden.

Die Kabinentemperatur liegt **über 40 °C**. Die Tür-Überwachung dient hier nicht mehr dem Brandschutz, sondern hat eine Energiesparfunktion.

Wenn die Kabinentür für weniger als 5 Sekunden geöffnet wird, erfolgt keine Meldung.

Die Kabinentür wird für mehr als 5 Sekunden geöffnet:

- ▶ Ein wiederholter Piep-Ton ist zu hören.
- ▶ Die Kontrollleuchte [3] blinkt.
- ▶ Der Saunaofen wird abgeschaltet.
- ▶ In der Anzeige [2] erscheint die Meldung "door".
- ▶ Nach dem Schließen der Kabinentür wird der Saunaofen wieder eingeschaltet, der Piepton verstummt und die Meldung "door" erlischt.

10. Reinigung und Wartung

10.1. Reinigung

ACHTUNG!

Schäden am Gerät

Die Saunasteuerung ist spritzwassergeschützt, trotzdem kann direkter Kontakt mit Wasser das Gerät beschädigen.

- Tauchen Sie das Gerät NIEMALS in Wasser.
 - Übergießen Sie das Gerät nicht mit Wasser.
 - Reinigen Sie das Gerät nicht zu feucht.
-

1. Tränken Sie ein Reinigungstuch in milder Seifenlauge.
2. Drücken Sie das Reinigungstuch gut aus.
3. Wischen Sie das Gehäuse der Saunasteuerung vorsichtig ab.

10.2. Wartung

Die Saunasteuerung ist wartungsfrei.

11. Entsorgung

- Entsorgen Sie die Verpackungsmaterialien nach den gültigen Entsorgungsrichtlinien.
- Altgeräte enthalten wiederverwendbare Materialien, aber auch schädliche Stoffe. Geben Sie Ihr Altgerät deshalb auf keinen Fall in den Restmüll, sondern entsorgen Sie das Gerät nach den örtlich geltenden Vorschriften.

12. Problemlösung für Anwender

Beachten Sie die **Abb.6** (Seite **22**).

12.1. Heizzeitüberschreitung

Problem: In der Anzeige **[2]** blinkt "00.00".

Ursache: Nach einer Betriebsdauer von 6 Stunden schaltet die Saunasteuerung den Saunaofen aus Sicherheitsgründen automatisch ab (Heizzeit-Begrenzung).

Problembeseitigung:

Um die Saunasteuerung wieder in Betrieb zu nehmen, drücken Sie kurz die Zeittaste **[9]**.

- ▶ Der Saunaofen wird eingeschaltet und beginnt zu heizen.
- ▶ Die Anzeige **[2]** und die Kontrollleuchten **[1]** und **[3]** leuchten je nach Betriebsart.

12.2. Licht leuchtet nicht

Problembeseitigung:

1. Schalten Sie die Saunasteuerung mit dem EIN/AUS-Schalter **[8]** aus.
2. Schalten Sie die Hauptsicherungen der Saunasteuerung im Sicherungskasten aus.
3. Tauschen Sie das Leuchtmittel der Saunabeleuchtung aus.
4. Schalten Sie die Hauptsicherung wieder ein.
5. Drücken Sie den Schalter **[7]**.
 - ▶ Wenn das Licht weiterhin nicht leuchtet, verständigen Sie Ihren Lieferanten.

12.3. Wassermangel-Anzeige

Die Saunasteuerung verfügt im Kombi-Betrieb über eine automatische Wassermangel-Anzeige, sofern Ihr Kombi-Ofen dies unterstützt.

Problem: In der Anzeige **[2]** blinkt „FILL“.

Ursache: Der Wassertank des Verdampfers ist leer.

Problembeseitigung:

Füllen Sie Wasser in den Wassertank des Verdampfers.

- ▶ Nach kurzer Zeit erlischt der Text „FILL“ und der Verdampfer beginnt zu heizen.

12.4. Fehlermeldungen**Fehlermeldungen in der Anzeige** 2

Eine Fehlermeldung signalisiert einen elektrischen Defekt der Anlage. Die Saunasteuerung ist nicht mehr betriebsbereit.

1. Notieren Sie die Fehlermeldung.
2. Schalten Sie die Saunasteuerung aus.
3. Schalten Sie die Hauptsicherungen der Saunasteuerung im Sicherungskasten aus.
4. Verständigen Sie Ihren Kundendienst.

Fehler	Beschreibung	Ursache / Behebung
E-F1	Leitungskurzschluss / unterbrochene Leitung / Ofenfühler defekt.	Siehe Punkt 5. Problemlösung für den Monteur auf Seite 18
E-F2	Leitungskurzschluss / unterbrochene Leitung / Bankfühler defekt.	Siehe Punkt 5. Problemlösung für den Monteur auf Seite 18
E-12	Unterbrochene Leitung oder Schaden an der Übertemperatur-Sicherung.	Siehe Punkt 5. Problemlösung für den Monteur auf Seite 18
E-P1 E-P3	Softwarefehler	Siehe Punkt 5. Problemlösung für den Monteur auf Seite 18

13. Technische Daten

Umgebungsbedingungen

Lagertemperatur:	-25 °C bis +70 °C
Umgebungstemperatur:	-10 °C bis +40 °C
Luftfeuchtigkeit:	max. 95%

Saunasteuerung

Abmessungen:	238 x 195 x 90 mm
Schaltspannung / dreiphasig 3N:	400 V
Frequenz:	50 Hz
Schaltleistung Heizgerät AC 1:	3 x 3 kW
Schaltstrom pro Phase / Heizgerät AC 1:	13 A
Schaltleistung Verdampfer AC1:	3 kW
Schaltstrom Verdampfer AC1:	13 A
Nennleistung:	230 V
min. / max. Aufnahmeleistung:	4,3 / 6,3 VA
Schutzart (spritzwassergeschützt):	IP X4
Temperatur-Einstellbereich:	+40 °C bis +125 °C
Anschluss an das Versorgungsnetz als Festverdrahtung (Festanschluss)	

Licht

Schaltleistung:	100 W
Sicherung:	1A T

Thermische Sicherheit

Ofenfühler mit Übertemperatur-Sicherung (139 °C Abschalttemperatur)
Automatische Abschaltung nach 6 h (Heizzeit-Begrenzung)
Zweifühlersystem mit Temperaturregelung über dem Ofen bzw. über der Bank.

Anschlussleitungen

Versorgungsleitung:	min. 5 x 2,5 mm ²
Ofenzuleitung:	min. 1,5 mm ²
Verdampferzuleitung:	min. 1,5 mm ²
Fühlerleitungen:	min. 0,5 mm ²
Lichtleitung:	min. 1,5 mm ²

Temperaturbeständigkeit

Ofen-, Verdampfer-, Licht- und Fühlerleitungen	min. 150 °C
Versorgungsleitung	min. 90 °C

Vorwahlzeitfunktion

Minimale Vorwahlzeit	15 Minuten
Maximale Vorwahlzeit	23 Stunden 45 Minuten
Intervall	15 Minuten-Schritte



sentiotec GmbH | Division of Harvia Group | Oberregauer Straße 48, A-4844 Regau
T +43 (0) 7672/22 900-50 | F -80 | info@sentiotec.com | www.sentiotec.com