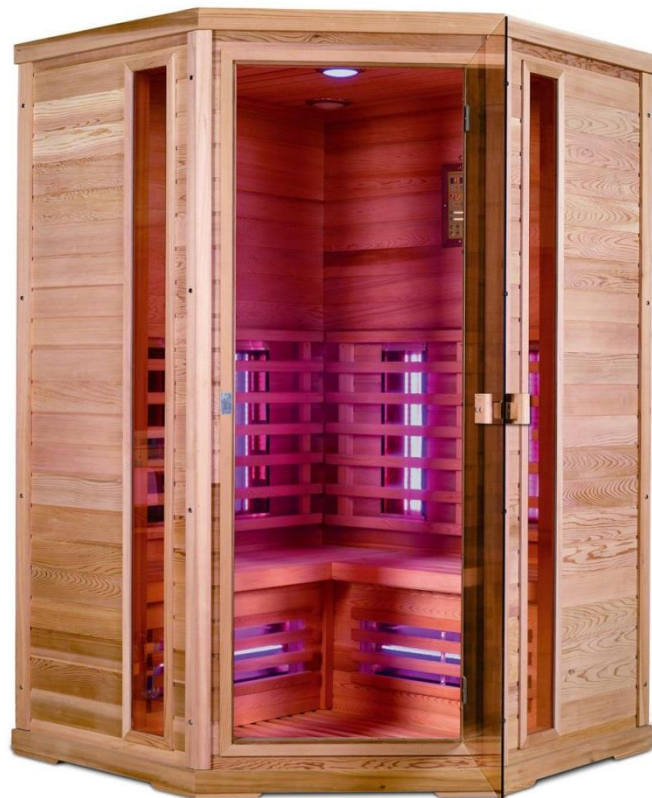


# MONTAGE- UND BEDIENUNGSANLEITUNG



## **Benutzungs- und Sicherheitsanweisungen**

Lesen Sie alle Informationen für Sicherheit und Gesundheit durch. Falls Sie unschlüssig sind ob Sie die Infrarotkabine benutzen können oder nicht konsultieren Sie Ihren Arzt.

Falls Sie sich während der Benutzung schwindlig oder überhitzt fühlen verlassen Sie die Infrarotkabine augenblicklich.

- 1) Stellen Sie die Temperatur auf ein komfortables Level ein, für gewöhnlich ca. 30-45 °C.
- 2) Lassen Sie die Infrarotkabine vor der Benutzung ca. 5-10 Minuten vorheizen.
- 3) Die Schweißproduktion beginnt für gewöhnlich nach 10 – 15 Minuten nachdem Sie die Infrarotkabine betreten. Wir empfehlen, die Infrarotkabine nicht länger als 45 Minuten zu benutzen. Optimal sind 20 - 30 Minuten.
- 4) Wenn die Infrarotkabine die gewünschte Temperatur erreicht hat schalten sich die Heizelemente automatisch ein und aus um die Temperatur zu halten - Bei Modellen mit dimbar Strahler können Sie noch zusätzlich die Strahler regeln
- 5) Sie können die Tür oder auch die Dachöffnung während der Benutzung öffnen, um die Temperatur selbst zu regeln und Frischluft hereinzulassen - je nach Modell auch mit Ventilator!
- 6) Sie können alle Vorteile des Infrarotlichts auch bei geöffneter Tür / bei geöffnetem Fenster genießen.
- 7) Trinken Sie vor, während und nach der Benutzung der Infrarotkabine genügend Flüssigkeit um die Flüssigkeit, die Sie durch den Schweißausstoß verlieren wieder zu ersetzen.
- 8) Wenn Sie vor der Benutzung warm oder heiß duschen regen Sie Ihre Schweißdrüsen zusätzlich an. Probieren Sie die Infrarotkabine mit und ohne vorherige Dusche aus um festzustellen was Sie bevorzugen. Wenn Sie vorher duschen trocknen Sie sich vollständig ab, da das Wasser das Holz beschädigen kann.
- 9) Essen Sie mindestens eine Stunde vor der Benutzung nichts. Am besten ist eine Benutzung mit nüchternem Magen, da ein voller Magen Unbehagen erzeugen kann.
- 10) Sie können auch von der entspannenden Wirkung der Infrarotkabine profitieren, indem Sie nach der Benutzung schlafen gehen. Der entspannte Zustand nach der Benutzung hilft Ihnen ruhiger und besser zu schlafen.
- 11) Beim ersten Anzeichen einer Erkältung oder Grippe kann eine Infrarotbenutzung helfen das Immunsystem zu unterstützen und Viren zu verringern. Reden Sie jedoch mit Ihrem Arzt falls Sie sich krank fühlen und die Infrarotkabine benutzen wollen.
- 12) Um Gelenke und Muskel zu stärken sollten Sie sie so nah wie möglich bei den Heizelementen bewegen.
- 13) Gehen Sie nicht unmittelbar nach der Benutzung in die Dusche. Bleiben Sie noch eine Weile bei geöffneter Tür in der Kabine sitzen um auszuschwitzen. Beginnen Sie danach mit einer warmen Dusche und senken Sie die Temperatur langsam um Ihren Körper abzukühlen.
- 14) Benutzen Sie die Infrarotkabine nicht nach anstrengendem Training oder anstrengender Arbeit. Warten Sie mindestens 30 Minuten, damit der Körper sich erholen und abkühlen kann.
- 15) Lassen Sie keine Kleidung oder Handtücher in der Infrarotkabine unmittelbar vor/bei den Strahlern liegen, um einen Brand zu verhindern.
- 16) Um Brände und elektrische Schocks zu verhindern verwenden Sie keine Metallwerkzeuge bei den Heizelementen.
- 17) Falls die Glühbirne gewechselt werden muss, drehen Sie das Licht ab, schalten Sie die Kabine aus und warten bis die Glühbirne abgekühlt ist. Berühren Sie keinesfalls die noch heiße Glühbirne. (immer die komplette Stromzufuhr abschalten!)

**18)** Spritzen Sie keinen Schweiß und kein Wasser auf die Heizelemente, da dies zu Kurzschlüssen führen kann.

**19)** Lassen Sie keine Haustiere in die Infrarotkabine.

**Gründe, bei denen Sie die Kabine nicht benutzen sollten:**

1. Falls Sie offene Wunden haben.
2. Falls Sie eine Augenkrankheit haben.
3. Falls sie schwere Sonnenbrände haben.
4. Menschen die an einer Krankheit leiden, Schwangeren und Kleinkindern ist der Gebrauch untersagt. Kinder über 6 Jahre dürfen die Sauna in Begleitung Erwachsener benutzen.
5. Falls Sie an einer Krankheit leiden, besonders falls diese Krankheit mit Hitze zusammenhängt, falls Sie an Fettleibigkeit, einer Herzkrankheit, niedrigem oder hohem Blutdruck, Kreislaufproblemen oder Diabetes leiden, suchen Sie unbedingt einen Arzt auf.
6. Benutzen Sie die Sauna nicht falls Sie unter dem Einfluss von Alkohol, Drogen oder Medikamenten stehen, da dies zu einer Bewusstlosigkeit führen kann.

**Transport und Lagerung**

1. Setzen Sie die Kabine während des Transports keinem Regen, Schnee oder heftigen Kollisionen aus.
2. Lagern Sie sie nicht in einer feuchten Umgebung. (Schimmelbildung)

**ELEKTROINSTALLATION:**

(Bauseits) Der Elektro Anschluss darf nur von einem behördlich konzessionierten Elektroinstallationsunternehmen durchgeführt werden. Die Installationsvorschriften der örtlichen Energieversorgungsunternehmen sowie die Bestimmungen der DIN 57100 bzw. ÖVE, VDE 0100 Teil 701 sind strengstens zu beachten. Die Zuleitung (Mantelleitung H05VV-f3G2,5 YMM-J 3x2,5mm<sup>2</sup> bis 3500 Watt) muss über einen Fehlerstromschutzschalter ( mindestens 25 A 230/400 V ~ Auslösestrom I<sub>n</sub> = 0.03 A ) geführt werden und mit einem Sicherungsautomaten I N = 16 A oder 25 A U-Type (in Österreich : I N =13 A oder 16 A C-Type) abgesichert werden. Ebenso muss dieser Stromkreis mit einem allpoligen Schalter mit mind. 3 mm Kontaktöffnungsweite abschaltbar sein. (Muss im Schutzbereich 3 liegen) die Potentialausgleichsleitung (mindestens 4 mm<sup>2</sup> Kupfer) ist an den dafür vorgesehenen Stellen anzuschließen. Schaltplan liegt bei. Bei höherer Gesamtanschlussleistung zB Kombination Infrarot/Sauna – muss die angegebenen Leistungen gemäß den Werten berechnet werden!

## **GEWÄHRLEISTUNG:**

Die Gewährleistung richtet sich nach den derzeitigen gesetzlichen Bestimmungen vom Kaufdatum. Von jeglicher Gewährleistung sind Verschleißteile wie Beleuchtung, Sicherungen, Pumpen, elektr. Bauteile, Kartusche, Rollen usw. sowie Bauteile die auf Nachlässigkeit, unsachgemäßen Gebrauch, Abnutzung – durch falsche Reinigung, fehlerhafte Installation od. Montage, Wartung, Transportschäden, Überspannung ausgeschlossen. Sämtliche Bauteile die auch bei der Montage zusammengebaut wurden, müssen immer selbst ausgetauscht werden, auch z.B. Sicherungen, Bedienelemente, Kartuschen usw. wenn keine Gewährleistungspflicht vorliegt werden die aktuellen Kundendienstsätze in Rechnung gestellt.

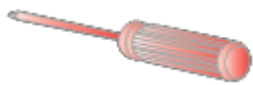
### **Holz ist ein Naturprodukt**

Holz ist ein beliebter Baustoff und zeichnet sich durch hohe Festigkeit leichtem Gewicht und vielseitige Bearbeitbarkeit aus. Da es sich bei Holz um ein Naturprodukt handelt kann es in der Praxis immer wieder trotz sorgfältiger Materialauswahl und modernster Fertigungstechniken zu unbeeinflussbaren Eigenschaften dieses Werkstoff es kommen. (Struktur oder Holzoberflächenbeschaffenheit) **Diese können nicht reklamiert werden!** Bei Produktion, Verpackung und Transport wird größtmögliche Sorgfalt angewandt. Da es sich bei den Holzarten **Hemlock, Zedern und Bambus**, um ein besonders weiches Holz handelt, können Druckstellen oder unerhebliche Kratzer nur bedingt reklamiert werden.

## Vorbereitung vor der Installation

1. Überprüfen die Anzahl der Komponenten nach Packliste oder Stückliste.
  2. Überprüfen die Menge der Materialien nach Stückliste.
  3. Überprüfen Sie, ob es Schäden an der Oberfläche von Produktkomponenten gibt.
  4. Es ist eine geerdete Steckdose erforderlich, bzw. eine eigene mit 16A abgesicherte Stromleitung.
  5. Es wird Fachpersonal oder Elektriker für die Installation von elektrischen Komponenten benötigt.
- Wenn diese genannten Bedingungen nicht erfüllt werden, stoppen Sie die Installation sofort und kontaktieren Sie den Händler.

## Werkzeug



Schraubenzieher

Bevorzugt ein Akku- Schrauber



3m Maßband



8mm Sechskantschlüssel

## Technologie Parameter

Nennspannung : AC230V  
Nennleistung : 2400W  
Nennstrom : 8A  
Nennfrequenz : 50~60HZ  
Isolierter Widerstand : >20MΩ

## Lastparameter Rücken/Fußstrahler :

AC230V/300W Frontstrahler :  
AC230V/500W Ventilator : DC12V/5W  
Farblicht : DC12V/5W  
Lautsprecher : 8Ω/10W

## Schraubenliste:



5\*70

12 Stk.



5\*60

12 Stk.



4\*35

4Stk.



4\*35

2Stk.



4\*12

12 Stk.



Decorated  
washer

2Stk.



Decorated  
screw cap

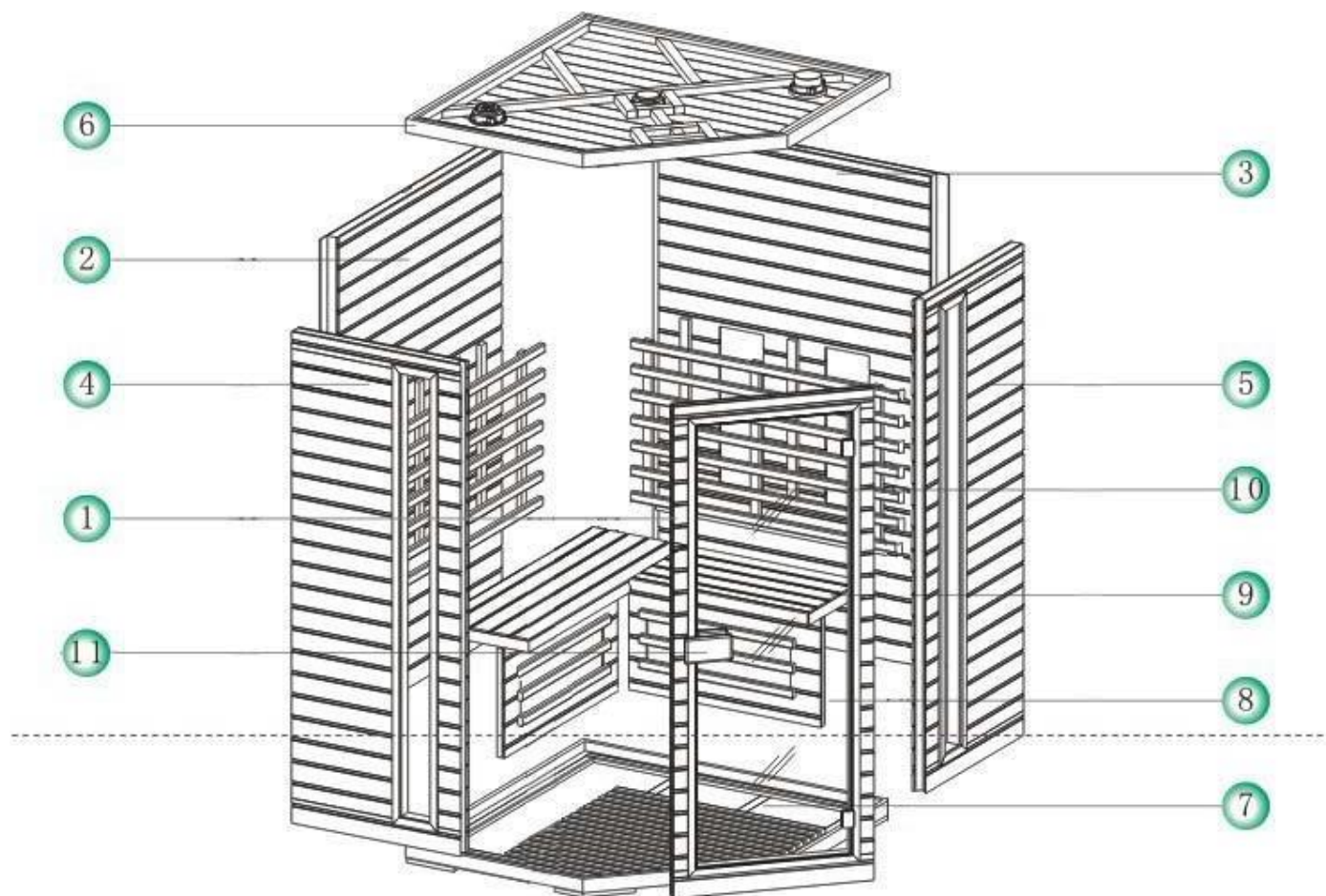
2Stk.



Ø8 Wire fixer

8Stk.

## Teileliste 130x130x200cm



Nr.	Bezeichnung:	Stk.	Nr.	Bezeichnung	Stk.
1	Frontpaneel	1	7	Boden	1
2	Linkes Rückenpaneel	1	8	Sitzbankstütze	2
3	Rechtes Rückenpaneel	1	9	Sitzbank	2
4	Linkes Frontpaneel	1	10	Eckleiste	2
5	Rechtes Frontpaneel	1	11	Griff	1
6	Dach	1			

## Montage

Schritt 1:



Schritt 2:



Schritt	Material	Größe	Stk.
1	Schraube	ST4*40mm	4
2	Schraube	ST5*70mm	4

## Montage

### Schritt 3:



### Schritt 4:



Schritt	Material	Größe	Stk.
3	Sitzbankstütze		2
4	Sitzbank		2



## Montage

### Schritt 5:



### Schritt 6:



Schritt	Material	Größe	Stk.
5	Schrauben	ST5*70mm	8
6	Schrauben		2

## Montage

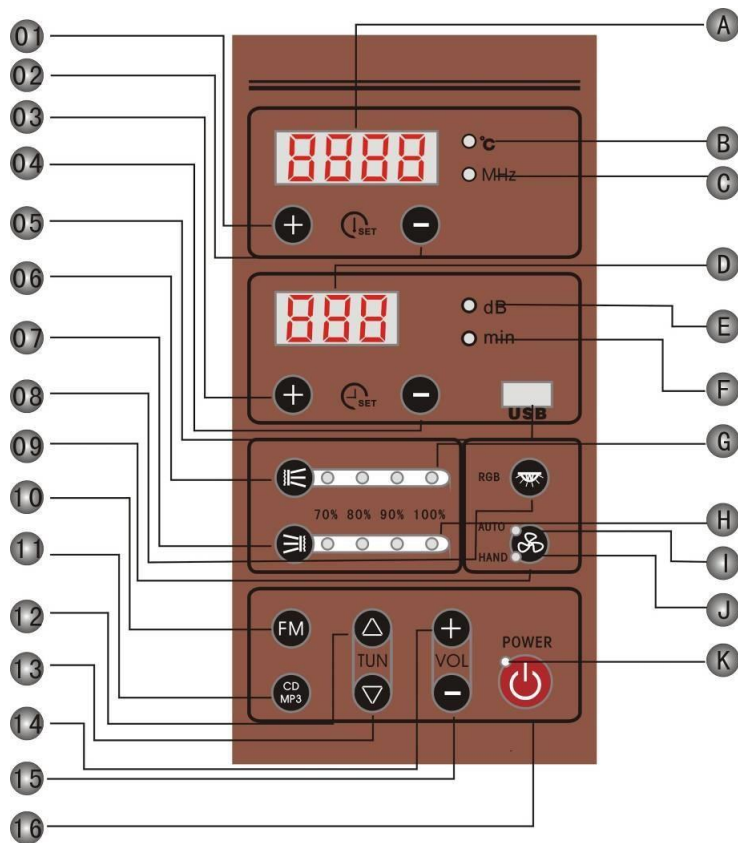
Schritt 7:



Schritt 8:




Schritt	Material	Größe	Stk.
7	Schrauben	ST5*60mm	12
8	Schrauben	M8*45mm	2
8	Schrauben	ST4*35m	2
8	Beilage Scheibe		2
8	Abdeckkappe		2





Taste		15	Lautstärke -
01	Temperatur +	16	Power Ein/Aus
02	Temperatur -	<b>Display Anzeige</b>	
03	Zeit +	A	Anzeige Temperatur / Frequenz
04	Zeit -	B	Temperatur Indikator Leuchte
05	MP3/USB Anschluss	C	FM Indikator Leuchte
06	Strahler Gruppe B	D	Anzeige Lautstärke und Zeit
07	Strahler Gruppe C	E	Lautstärke Indikator Leuchte
08	Farblicht	F	Zeit Indikator Leuchte
09	Ventilator	G	Strahler Gruppe B Indikator Leuchte
10	FM/Radio	H	Strahler Gruppe C Indikator Leuchte
11	CD/MP3	I	Ventilator (automatisch) Indikator Leuchte
12	FM Radio Frequenz +	J	Ventilator (manuell) Indikator Leuchte
13	FM Radio Frequenz -	K	Power Ein/Aus Indikator Leuchte
14	Lautstärke +		



### 1. System/Kabine Ein bzw. Aus schalten

Wenn Sie die Kabine an den Strom anschließen befindet sich die Kabine im Stand-by Modus,

Drücken Sie die Ein/Aus Taste  um das System Ein bzw. Aus zu schalten, die Indikatorleuchte leuchtet nun. Alle Funktionen können jetzt per Tastendruck aktiviert/deaktiviert werden. Die vorprogrammierte Temperatur und Zeit wird angezeigt, diese können Sie Ihren Wünschen anpassen.

## 2. Funktion der Heizstrahler

Nach dem Systemstart drücken Sie die obere  Taste um die Strahler-Grubbe B und die untere  Taste um die Strahler-Gruppe C einzustellen oder auszustellen. Die Indikatorleuchte der jeweiligen Strahler-Gruppen zeigt Ihnen nun die gewählte Leistungsstärke an.

Drücken Sie die Tasten  oder  Tasten mehrmals um die Leistung der Strahler-Gruppen zu erhöhen oder zu senken.

## 3. Radio Funktion

Drücken Sie die **FM**-Taste um die Radiofunktion zu aktivieren, die aktuelle Radiofrequenz wird angezeigt.

## 4. Radio Frequenzeinstellung

Während die Radiofunktion aktiv ist, drücken Sie die Tasten "**TUN+**" oder "**TUN-**" um die Radiofrequenz zu verändern.

Kurzes Drücken der Tasten "**TUN+**" oder "**TUN-**" → Erhöhung/Verringerung um jeweils 0,1 MHz

Langes Drücken der Tasten "**TUN+**" oder "**TUN-**" → Automatischer Suchlauf

## 5. CD & MP3 Funktion (extern)


Um die Funktion nutzen zu können, benötigen Sie ein „Klinke- Cinch-Adaptarkabel“. Die Anschlüsse befinden sich direkt am Elektronikkasten.

Schließen Sie den externen CD-Player oder MP3-Player an. Drücken Sie die **MP3**-Taste um zur gewünschten Funktion (CD oder MP3) zu wechseln.

## 6. Lautstärke Einstellung


Wenn die Radio oder CD/MP3 Funktion aktiv ist, drücken Sie die Tasten „**VOL+** & **VOL-**“ um die Lautstärke zu erhöhen bzw. zu verringern:

## 7. Farblichttherapie

Drücken Sie die  Taste wiederholt wenn das System aktiv ist, um zwischen den verschiedenen Farben zu wechseln (GRÜN/GELB/BLAU/ROT/WEISS).

HINWEIS: Bei gewissen Modellen kann die Farblichttherapie auch im Stand-By Modus des Bedienteiles aktiviert werden.

## 8. Ventilator Funktion

Drücken Sie  Taste wenn das System aktiv ist, um den Ventilator Ein/Aus zu schalten. Durch Mehrmaliges drücken können Sie zwischen manuellen und automatischen Modus wählen, dies wird Ihnen durch die jeweilige Indikator Leuchte angezeigt.

Automatischer Modus: Schaltet sich ein sobald die eingestellte Temperatur erreicht ist. Wenn die Temperatur 2°C unter dem eingestellten Wert fällt, schaltet sich der Ventilator wieder automatisch aus.

## 9. Benutzungs-Zeit Einstellung

Drücken Sie die Tasten **3** & **4** um die Zeit um jeweils 1 Minute zu erhöhen bzw. zu verringern, System muss aktiv sein. (Langes Drücken → Schnelles Erhöhen/Verringern)

## 10. Temperatur Einstellung

Drücken Sie die Tasten **1** & **2** um die Temperatur um jeweils 1°C zu erhöhen bzw. zu verringern, System muss aktiv sein. (Langes Drücken → Schnelles Erhöhen/Verringern)

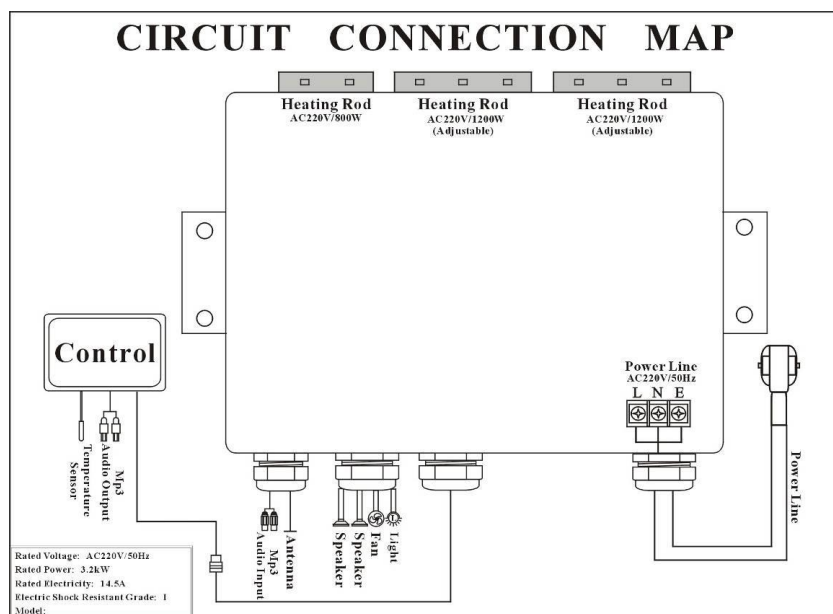
Nach dem Einstellen der gewünschten Temperatur, wechselt die Anzeige zurück auf die momentane Raumtemperatur.

Wenn die eingestellte Temperatur erreicht wurde, schalten sich die Heizelemente ab, fällt nun die Temperatur um 2-3°C unter den eingestellten Wert, erhöht sich automatisch die Leistung der Heizelemente

## 11. USB

Stecken Sie den USB- Stick in den USB- Anschluss. Nun wird die darauf gespeicherte Musik automatisch abgespielt. Es funktioniert nur ein USB- Stick. Ein Gerät mit USB- Kabel kann hier nicht angeschlossen werden.

## Schaltplan:



### Warnhinweise:

1. Führen Sie keine Änderungen an den elektronischen Teilen durch, wenn Probleme auftauchen sollten, melden Sie diese einem Fachmann bzw. dem Hersteller.
2. Bei eingeschalteter Infrarotfunktion, Strahler nicht berühren.
3. Lesen Sie alle Informationen für Sicherheit und Gesundheit durch. Falls Sie unschlüssig sind ob Sie die Infrarotkabine benutzen können oder nicht konsultieren Sie Ihren Arzt.
4. Beim Austausch defekter Teile vergewissern Sie sich dass die Kabine vorher von der Stromzufuhr getrennt wurde.

### Hinweise

1. Die ideale Verwendungszeit beträgt 20-30 Minuten, die voreingestellte Zeit beträgt 30 Minuten.
2. Die ideale Temperatureinstellung liegt zwischen 35~50°C
3. Trennen Sie die Stromverbindung wenn Sie die Kabine für eine längere Zeit nicht benutzen wollen.
4. Vergewissern Sie sich das alle Kabeln / Steckverbindungen angeschlossen sind bevor Sie die Kabine in Betrieb nehmen.
5. Um eine längere Lebensdauer der Elektronik zu gewährleisten, vermeiden Sie ein abruptes Ein/Ausschalten der Kabine, warten Sie immer ca. 30 Sekunden bevor Sie die Kabine wieder in Betrieb nehmen.

### Wartung

1. Benutzen Sie keine starken bzw. chemische Putzmittel  
(wie zb: Alkohol, Verdünner, Ammoniak, Aceton, ect....)

### Fehlermeldung / Fehlerbehebung

Problem	Ursache	Mögliche Behebung
Kein Strom	1. falsch angeschlossen (locker) 2. Kabel / Kontaktfehler. 3. Sicherung entfernt / defekt.	1. Anschlüsse kontrollieren 2. neues Stromkabel 3. Sicherung ersetzen
Keine Infrarotfunktion	1. Temperaturfühler nicht angeschlossen / defekt. 2. Anschlusskabel für Strahler nicht angeschlossen 3. defekte Strahler	1. Temperaturfühler anschließen / austauschen 2. Anschlüsse kontrollieren 3. Strahler tauschen
Kein Ton	1. Lautstärke auf 0 2. Lautsprecherkabel nicht angeschlossen / defekt 3. Lautsprecher defekt	1. Lautstärke erhöhen 2. Anschlüsse kontrollieren 3. Lautsprecher wechseln
Kein Farblicht	1. nicht eingeschalten 2. Anschlusskabel der Leuchte nicht angeschlossen / defekt 3. Birne / LEDs defekt	1. Farblicht einschalten 2. Anschlüsse kontrollieren 3. Farblicht wechseln
Kein Ventilator	1. nicht eingeschalten 2. Anschlusskabel nicht angeschlossen / defekt 3. Ventilator defekt	1. Ventilator einschalten 2. Anschlüsse kontrollieren 3. Ventilator tauschen