

# Ergonomische Rückenlehne VitaMy

## Ergonomic back rest VitaMy

RL-IR-VM-L (1-039-182)

MONTAGEANWEISUNG  
INSTRUCTIONS FOR INSTALLATION



DE

EN

**Geeignet für folgende Infrarot-Strahler:**  
**Suitable for the following infra red radiators:**  
DIR-350-R / WIR-350-R / ECO-350-G / ECO-350-R



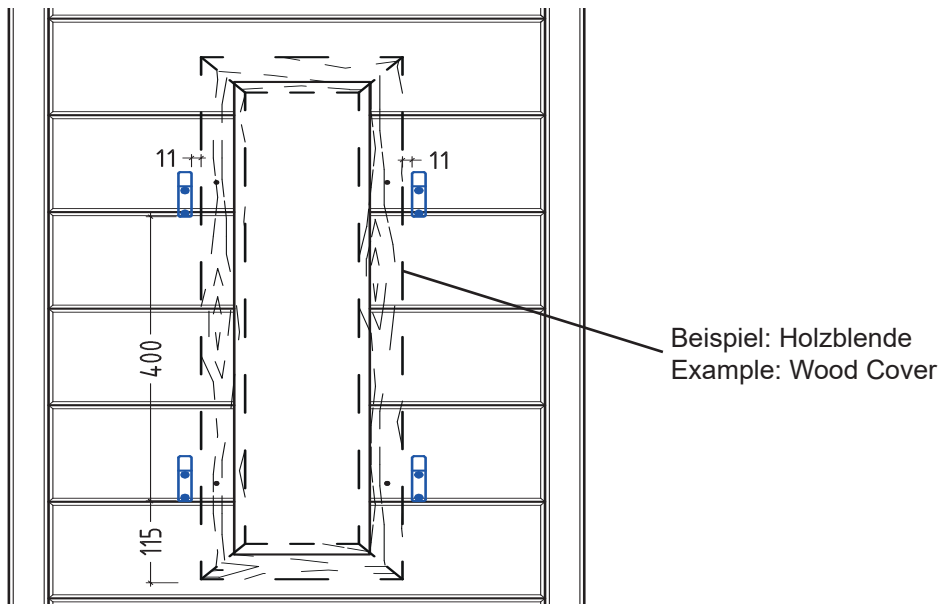
## Wichtige Hinweise zu Ihrer Sicherheit

### BRANDGEFAHR

- Infrarotstrahler werden im Betrieb sehr heiß. Verpackungsreste, Staub und Holzbehandlungsmittel können sich deshalb entzünden.
  - ▶ Entfernen Sie Verpackungsreste und Staub von der Rückenlehne und der Strahleroberfläche.
  - ▶ Wenden Sie keine Holzbehandlungsmittel auf der Rückenlehne an.
- Halten Sie bei der Montage der Rückenlehne einen Sicherheitsabstand von 20 mm zum Infrarotstrahler ein.

Montageposition der Halterungen / Installation position of the holders:

Maße in mm / Dimensions in mm





## Important information for your safety

### RISK OF FIRE

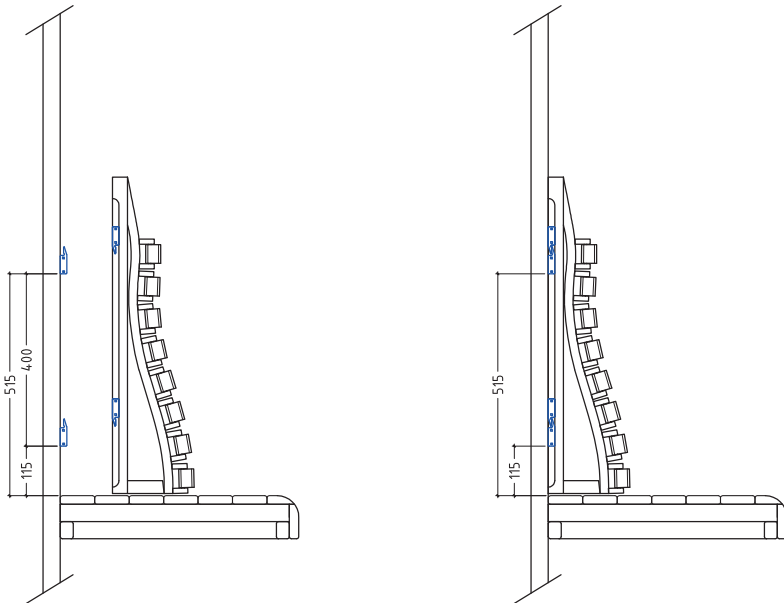
- Infrared heaters are very hot during operation. Packaging residues, dust and wood treatment products can therefore ignite.
  - ▶ Remove packaging residue and dust from the seat back and the heater surface.
  - ▶ Do not apply wood preservatives to the backrest.
- When installing the backrest, maintain a safety distance of 20 mm from the infrared heater.

DE

EN

Montageposition der Halterungen / Installation position of the holders:

Maße in mm / Dimensions in mm





sentiotec GmbH | Division of Harvia Group | Wartenburger Straße 31, A-4840 Vöcklabruck  
T +43 (0) 7672/22 900-50 | F -80 | [info@sentiotec.com](mailto:info@sentiotec.com) | [www.sentiotec.com](http://www.sentiotec.com)