

Technische Daten Britta 34-C

Wandaußenmaß: 240 x 320 cm
Bohlenstärke: 34 mm

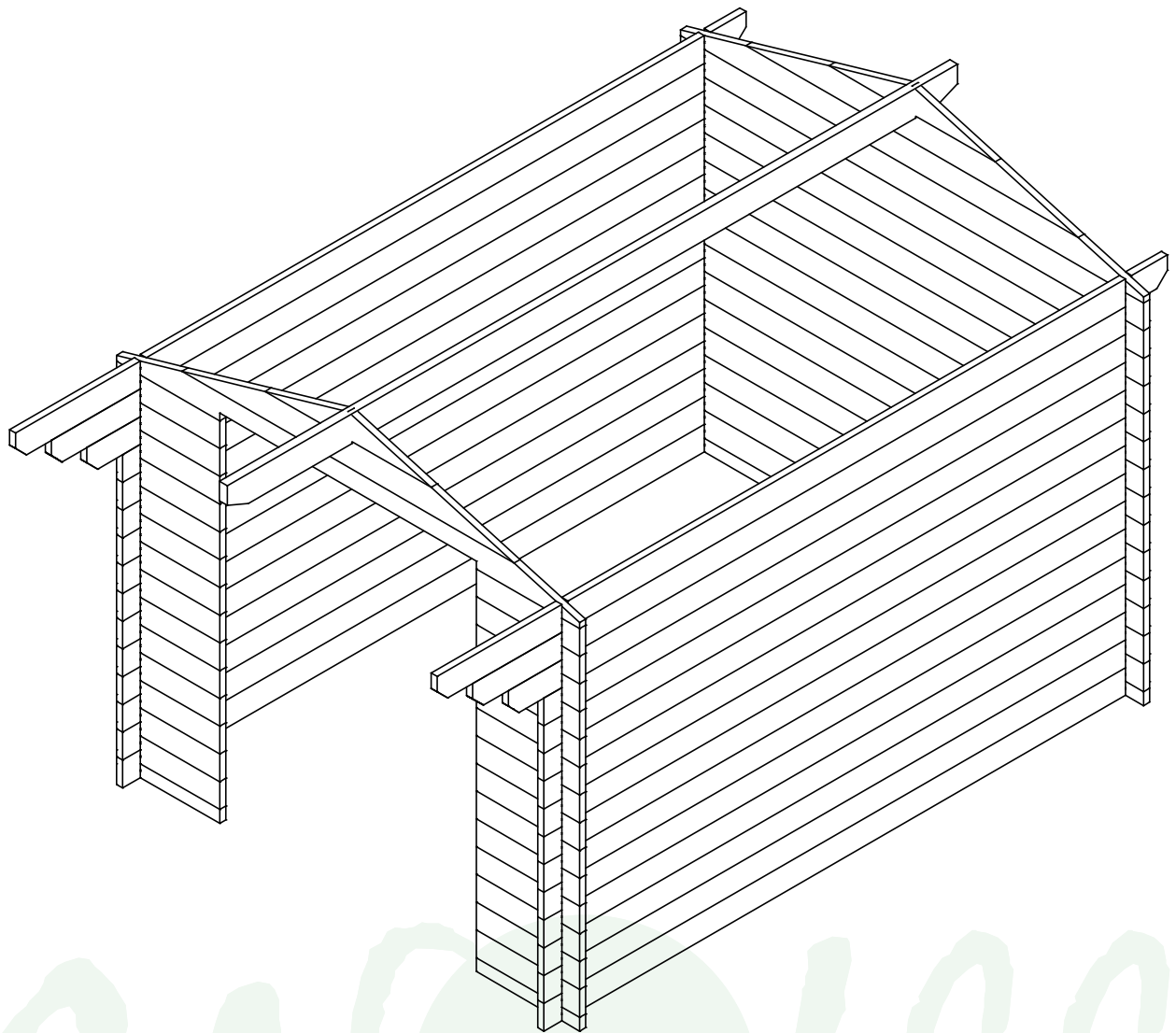


Britta 34-A. Vom Kunden farblich endbehandelt.

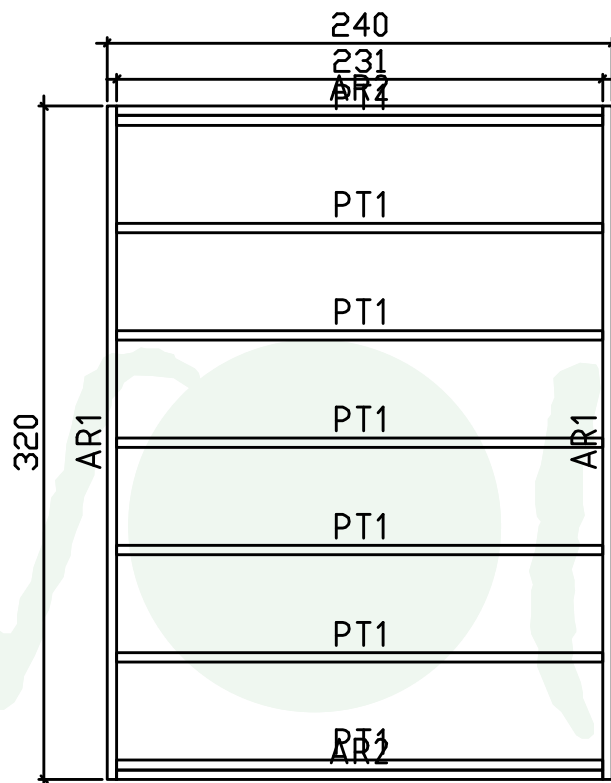
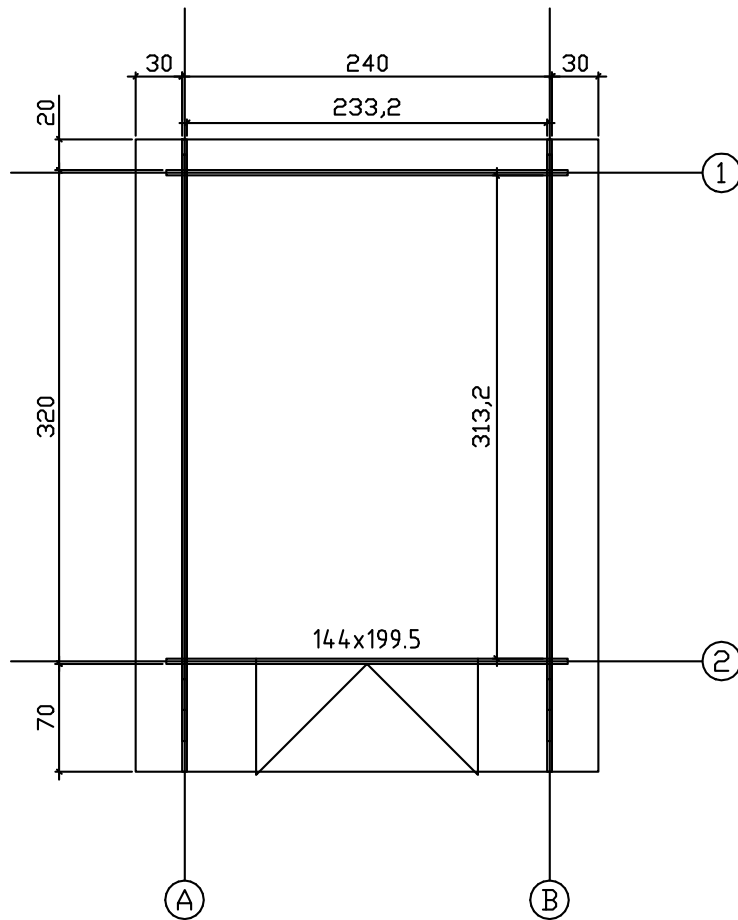
Kontrolliert durch:

Achtung: Alle angegebenen Maße sind ca.-Maße!

3D-Darstellung Britta 34-C

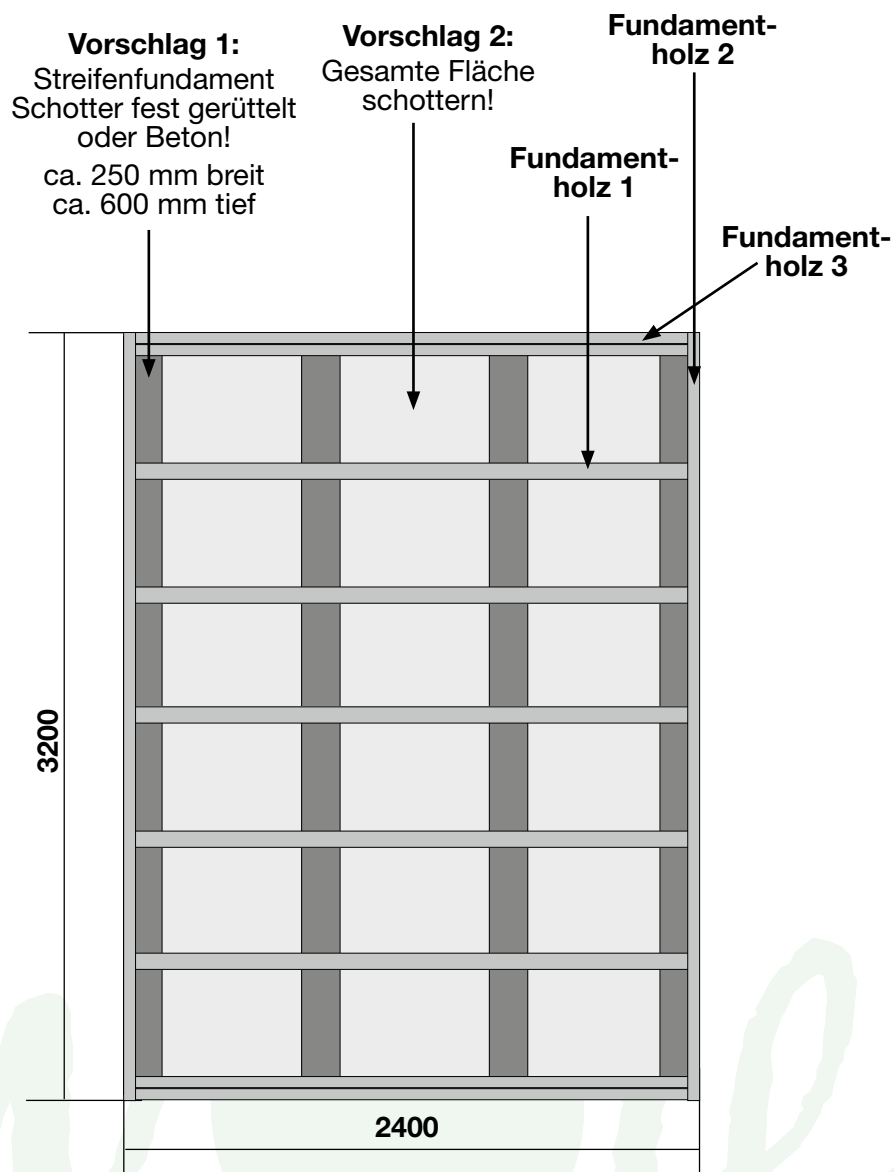


Grundriss und Lagerholzplan Britta 34-C



Fundamentplan Britta 34-C

Haustyp	Anzahl der Fundamenthölzer (B x H x L)
Britta 34-C	Fundamentholz 1: 7 (45 x 70 x 2310 mm) Fundamentholz 2: 2 (45 x 70 x 3200 mm) Fundamentholz 3: 2 (45 x 70 x 2310 mm)



Dieser Fundamentplan ist ein unverbindlicher Vorschlag und kann individuell verändert werden!




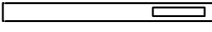

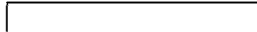
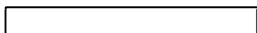



Teileliste 1

Britta 34-C

Pos		Stück	Profile (cm)	Länge (cm)
001		1	3.4x6.8	260
002		14	3.4x13.5	260
003		1	3.4x13.5	260
004		2	3.4x13.5	186.6
005		2	3.4x13.5	93.3
006		2	3.4x6.8	58
007		28	3.4x13.5	58
008		1	3.4x13.5	260
009		24	3.4x13.5	340
010		2	3.4x13.5	360
011		2	3.4x13.5	380
012		1	3.4x13.5	410
013		1	3.4x13.5	410
PT1	FOUNDATION/FUNDAMENT/SOLIVE 	7	4.5x7	231
AR1	FOUNDATION/FUNDAMENT/SOLIVE 	2	4.5x7	320
AR2	FOUNDATION/FUNDAMENT/SOLIVE 	2	4.5x7	231
PR1	ROOF BEAM/DACHBALKEN/PANNE 	1	4.3x14.5	410
	DOOR 1425x1965	1		
014	BOLT/BOLZEN/BOULON 	8	M8	80
015	Shim, Nut/Mutter, M8 mm - For fixing storm braces/Pour fixer les anti-tempete/Für Sturmleisten 	8	M8	
016	Nails/Nägel/Clous 2.5 x 50 mm - For fixing roofboards Befestigung Dachbretter/P our fixer les voliges 	360		
017	Nails/Nägel/Clous 2.0 40 mm - For fixing roofing felt fillet (18 x 90 mm)/ Befestigung Giebelabschluss Brett (18 x 90 mm)/ Pour fixer la latte de finition de la couverture (18 x 90 mm) 	24		
018	Screws/Schrauben/Vis 4 x 50 mm - For fixing roof side boards and roof edge reinforcement/Befestigung Traufenbretter und Traufenleisten Pour fixer les planches de rive et le tasseau (30 x 34 mm) de renfort 	65		
019	Screws/Schrauben/Vis 2.5X25 mm - For fixing window and door trims/ Befestigung Fenster und Türen/P our fixer les croisillons des fenetres et des portes 	30		
020	Nails/Nägel/Clous 1.4 x 40 mm - For fixing floor edge trims (19 x 19 mm)/ Befestigung Fußleisten/Pour fixer les plinthes du plancher (19 x 19 mm) 	28		

Teileliste 2

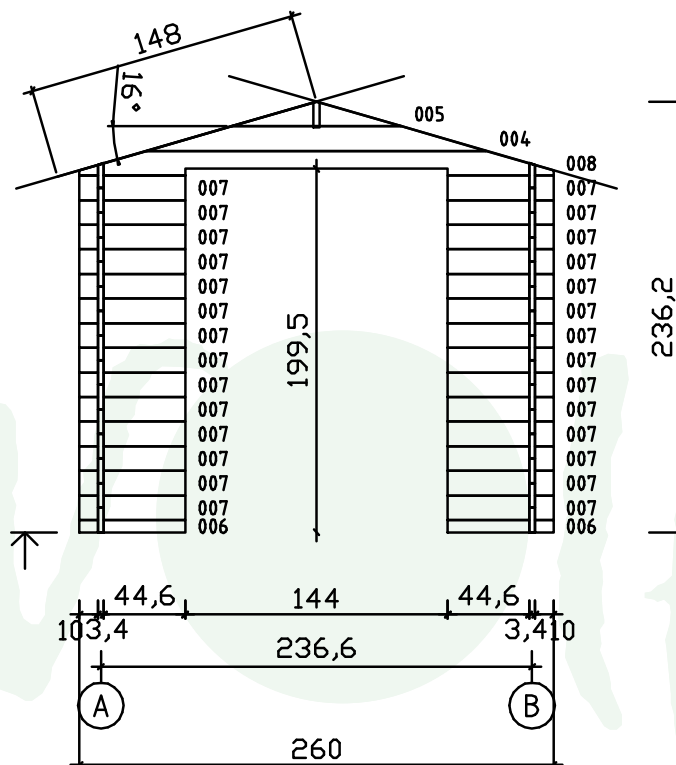
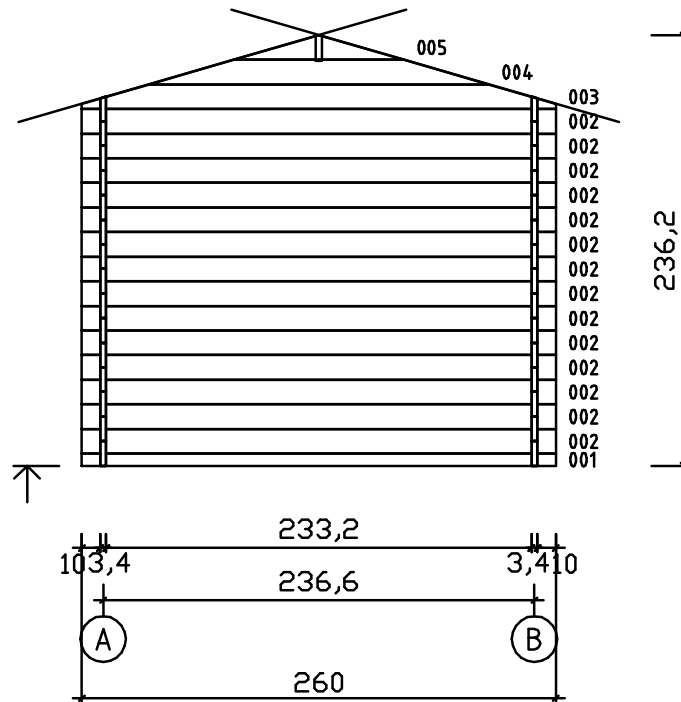
Britta 34-C

Pos			Stück	Profil (cm)	Länge (cm)
021	FLOOR BOARDS/FUSSBODEN/LAME DE PLANCHER		21	11.2x1.8	312.0
022	ROOF BOARDS/DACHBRETTER/VOLIGE		61 74	13.7x1.8 11.2x1.8	148.0 148.0
023	ROOF EDGE REINFORCEMENT/TRAUFENLEISTE/TASSEAU		2	2.6x3.2	4100
024	PULLER/STURMLEISTEN/GARNITURE SLAT		4	2.6x3.2	2000
025	ROOF SIDE BOARDS/TRAUFENBRETT/PLANCHE DE RIVE		2	1.8x9	4100
026	FASCIA BOARD/GIEBELBLENDE/PLANCHE DE RIVE (FACADE)		4	1.8x12.0	154.0
027	FASCIA BOARD/GIEBELBLENDE/PLANCHE DE RIVE (FACADE)		4	1.8x6.0	154.0
028	FLOOR EDGE TRIM/FUßLEISTEN/PLINTHE PLANCHER		2	2.0x4.5	2330
029	FLOOR EDGE TRIM/FUßLEISTEN/PLINTHE PLANCHER		2	2.0x4.5	3130
030	DIAMOND/RAUTE/DIAMANT		2	1.8x12	120

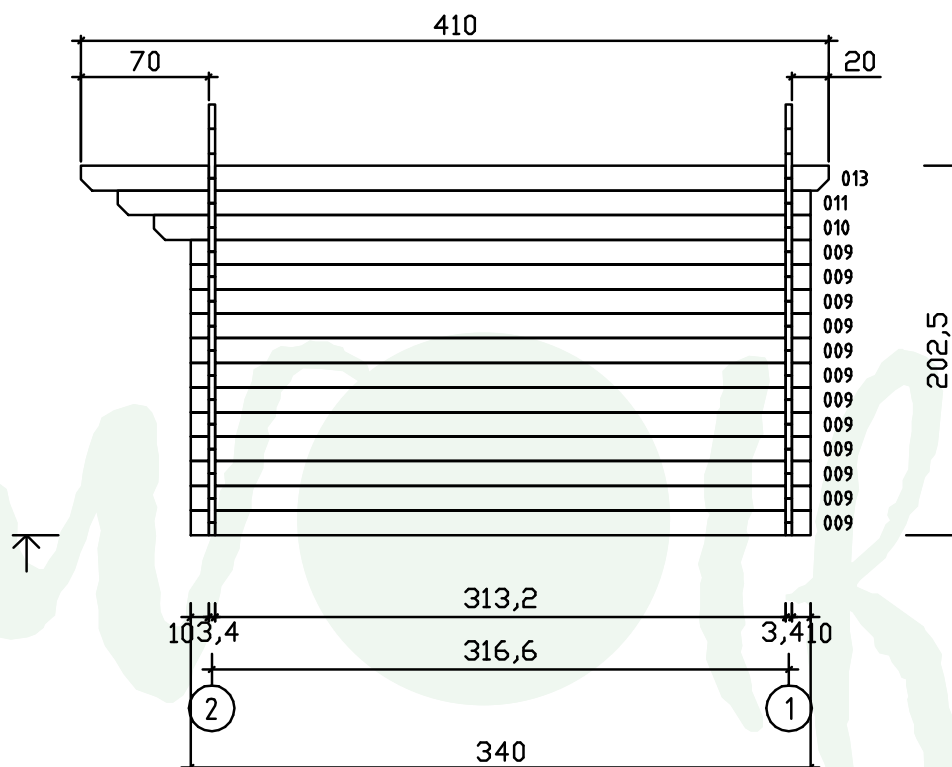
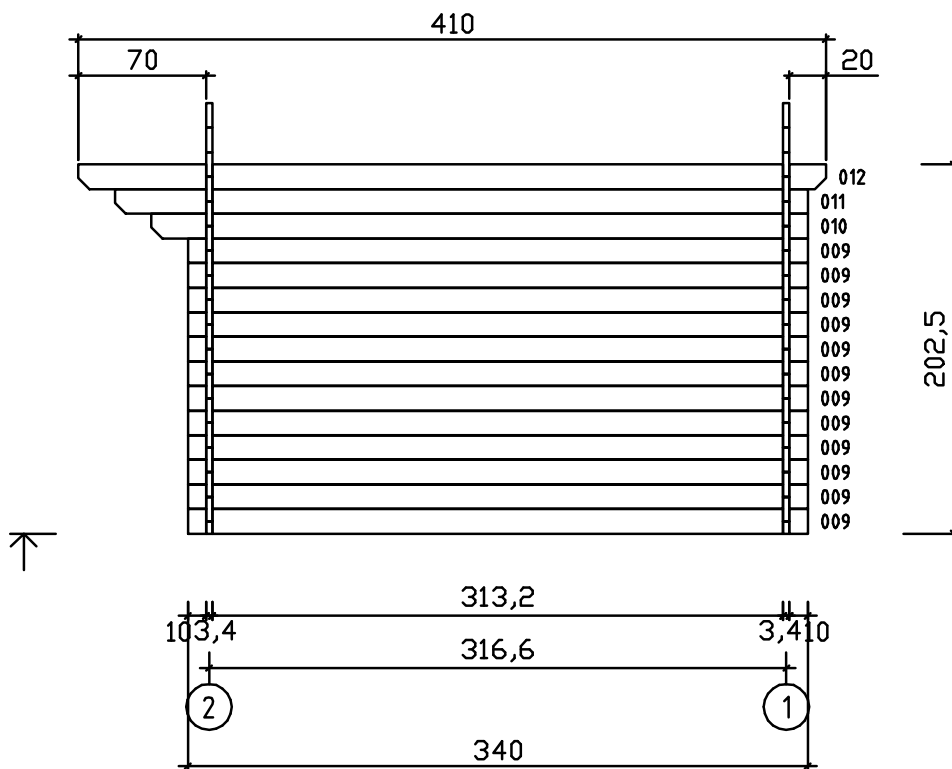
✓ - bitte selber anpassen (falls nötig)!

Wandpläne 1

Britta 34-C



Wandpläne 2 Britta 34-C



Detail Britta 34-B

