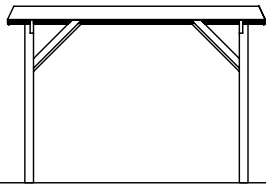
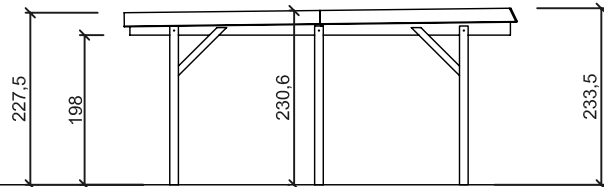


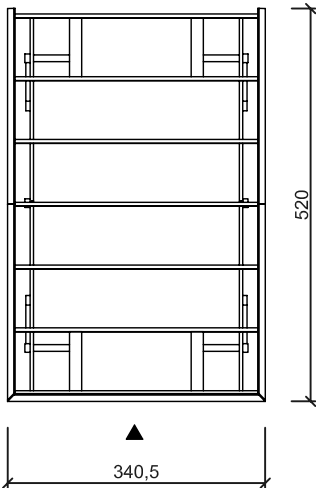
Alle Maße sind ca.-Maße. Technische Änderungen im Sinne der Weiterentwicklung behalten wir uns vor.



Gründung laut Statik  
Vorderansicht/Schnitt



Seitenansicht



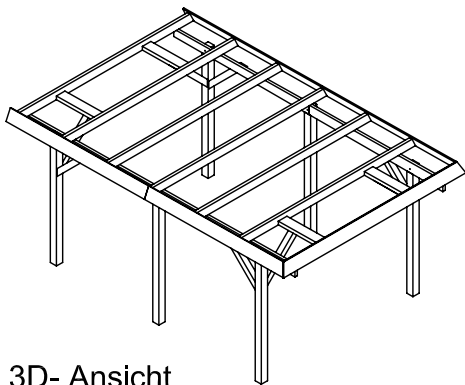
Grundriss

### Baubeschreibung

Carportaußenmaße    Breite: 3,41 m  
                                   Tiefe: 5,20 m  
                                   Höhe: 2,27 / 2,33 m

Grundfläche:            2,95 x 3,95 = 11,65 m<sup>2</sup>


Umbauter Raum:        2,95 x 3,95 x 2,30 = 26,80 m<sup>3</sup>



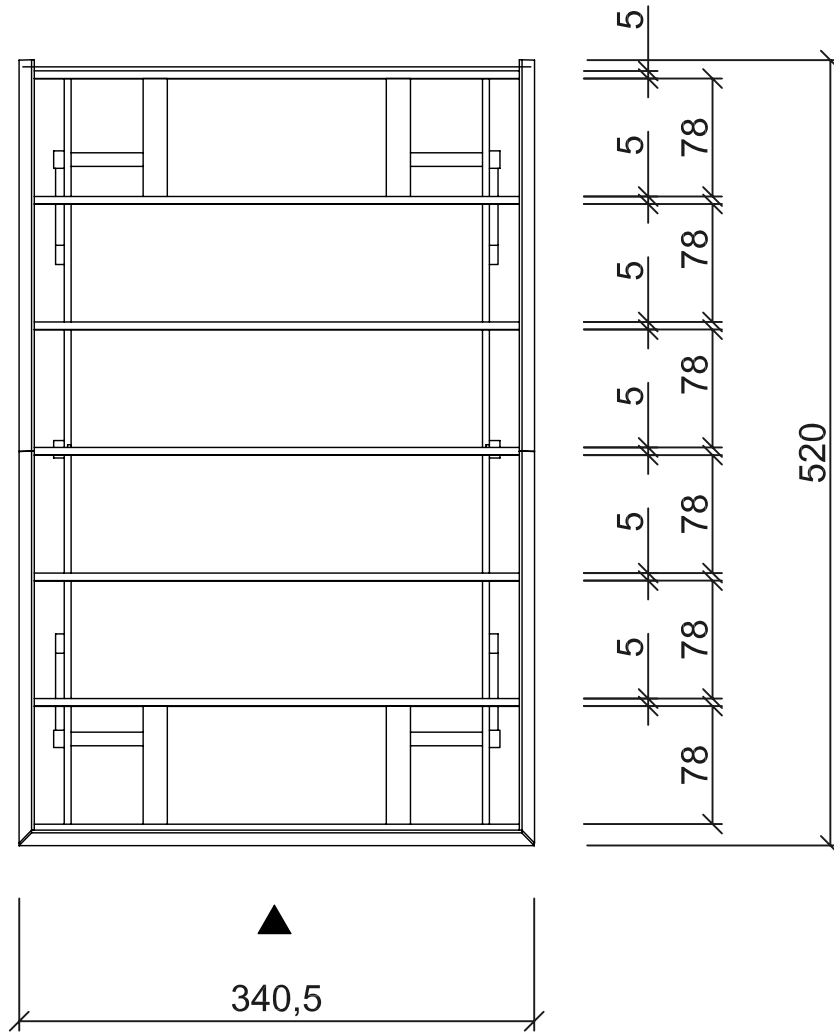
3D- Ansicht



Dach:                            Stahl-Trapezplatten  
 Pfetten:                        50 x 135 mm  
 Gefällekeil:                  45 x 180 / 120 mm  
 Pfosten:                        115 x 115 mm  
 Kopfbänder:                  90 x 90 mm  
 Wechsel:                        60 x 160 mm  
 Stirnbretter:                  20 x 195 mm  
 Schneelast:                    1,25 KN / m<sup>2</sup>  
 Windlastzone:                2

Alle Hölzer sind gehobelt, gefast und aus Lärchen-Vollholz, unbehandelt.  
 Pfosten und Sattelbalken sind mit 12 x 140 mm verz. Maschinenschrauben verbolzt.  
 Die Pfetten sind mit verz. Lochwinkeln auf dem Sattelbalken befestigt.

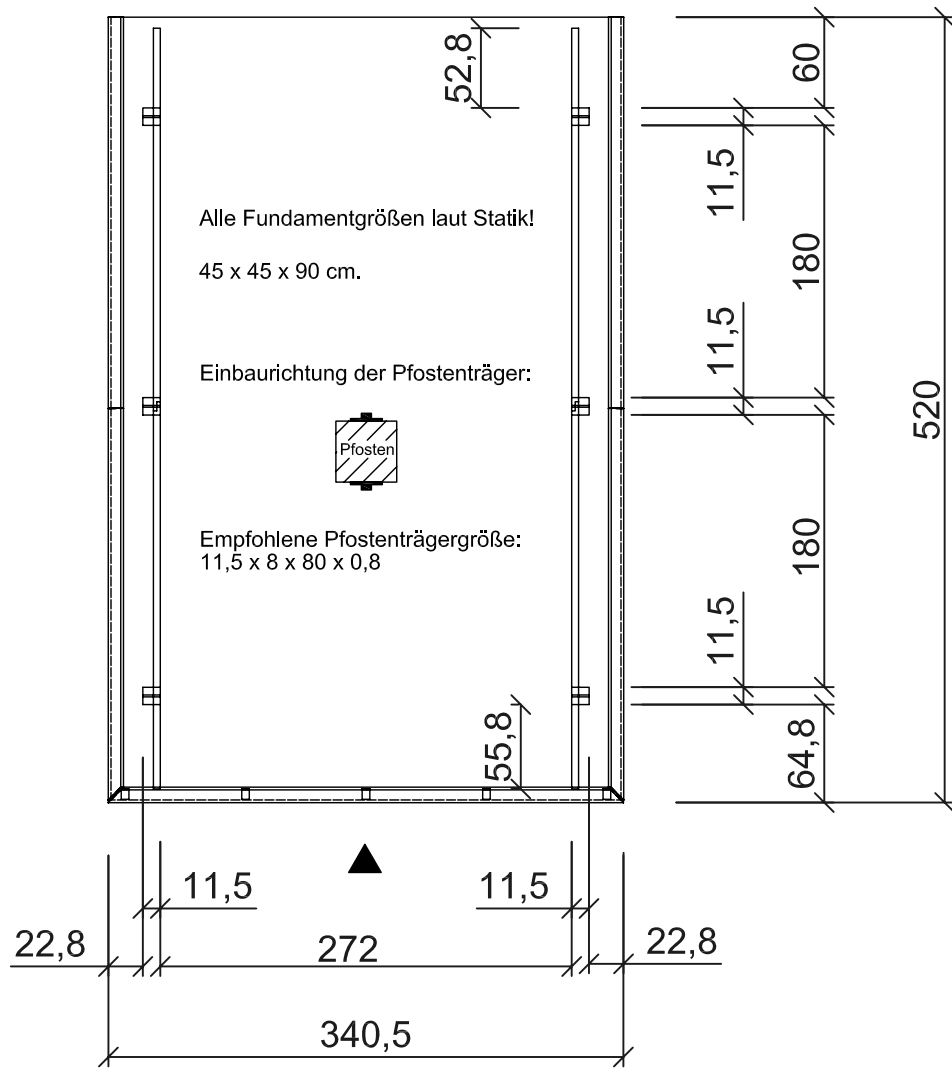
Erstellt von:	Witt	Datum:	30.07.15	Kunde:	
Geändert von:		Datum:		Angebot Nr:	Auftrags Nr:
	Carport-Typ:			Benennung:	
	Dachform:	Flachdach		Aktionscarport Göppingen	
	Maße:	341 x 520 cm		Baubeschreibung	
	Bedachung:	Stahl-Trapezplatten		Maßstab:	1/100
Serie:	Natur		erstellt mit:	Mechanical Desktop 5	Blatt Nr.: 1/4


Alle Maße sind ca.-Maße. Technische Änderungen im Sinne der Weiterentwicklung behalten wir uns vor.



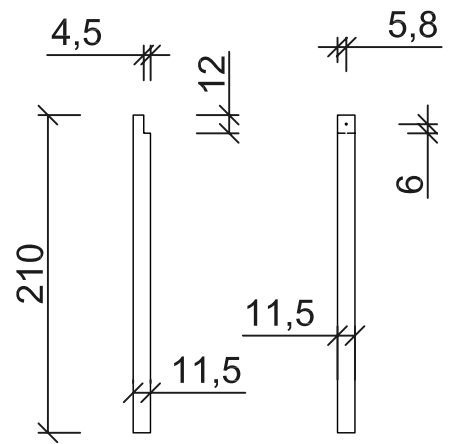
Erstellt von:	Witt	Datum:	30.07.15	Kunde:	
Geändert von:		Datum:		Angebot Nr:	Auftrags Nr:
 	Carport-Typ:			Benennung:	
	Dachform:	Flachdach		Aktionscarport Göppingen	
	Maße:	341 x 520 cm		Draufsicht	
	Bedachung:	Stahl-Trapezplatten		Maßstab:	1/50
Serie:	Natur		erstellt mit:	Mechanical Desktop 5	Blatt Nr.: 2/4

Alle Maße sind ca.-Maße. Technische Änderungen im Sinne der Weiterentwicklung behalten wir uns vor.

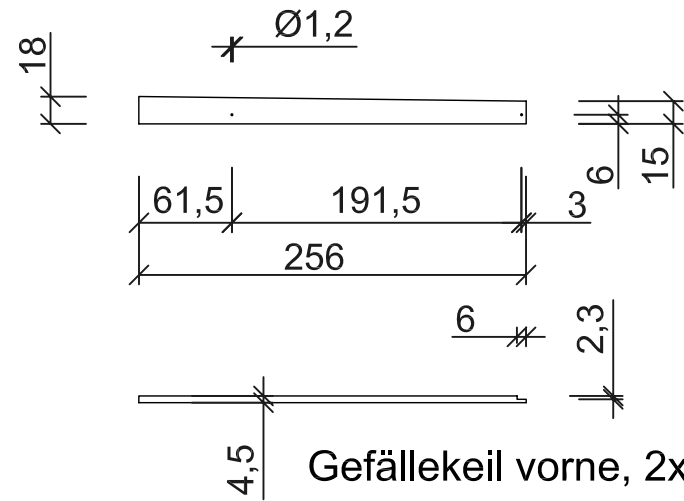


Erstellt von:	Witt	Datum:	30.07.15	Kunde:	
Geändert von:		Datum:		Angebot Nr:	Auftrags Nr:
	Carport-Typ:			Benennung:	
	Dachform:	Flachdach		Aktionscarport Göppingen	
	Maße:	341 x 520 cm		Fundamentplan	
	Bedachung:	Stahl-Trapezplatten		Maßstab:	1/50
Serie:	Natur	erstellt mit:	Mechanical Desktop 5	Blatt Nr.:	3/4

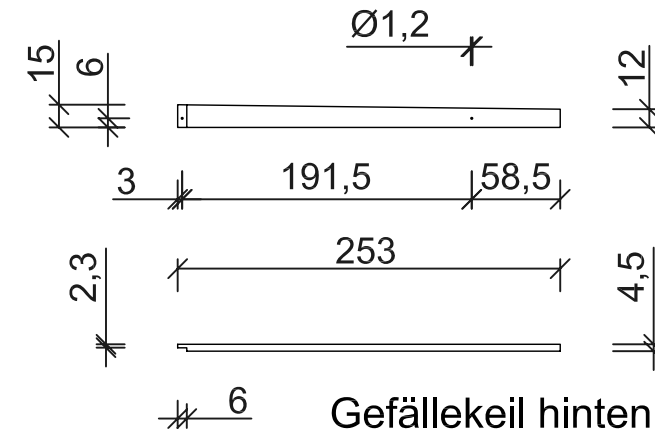
Alle Maße sind ca.-Maße. Technische Änderungen im Sinne der Weiterentwicklung behalten wir uns vor. - 05.10.2001 -



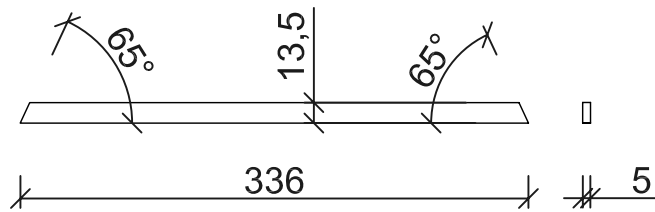
Pfosten, 6x



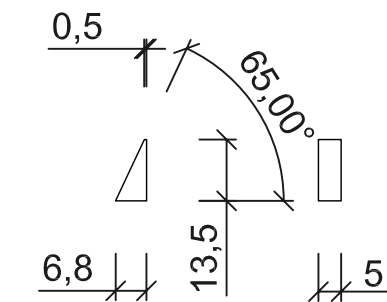
Gefällekeil vorne, 2x



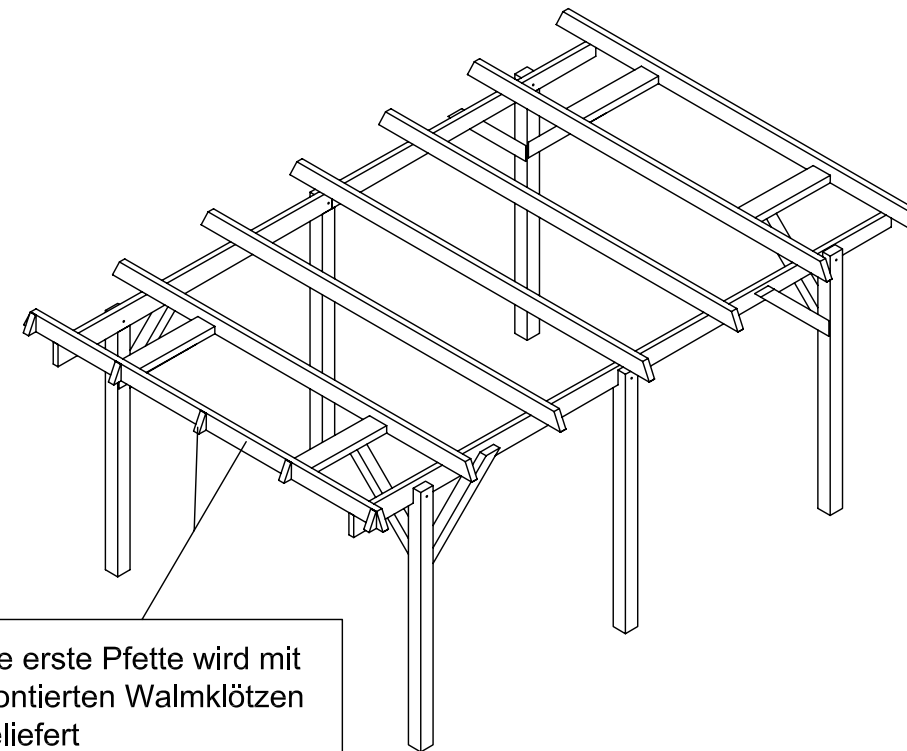
Gefällekeil hinten, 2x



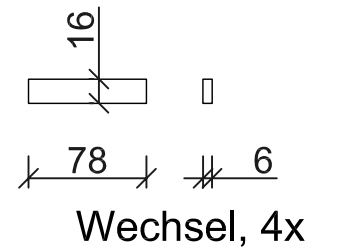
Pfette, 7x



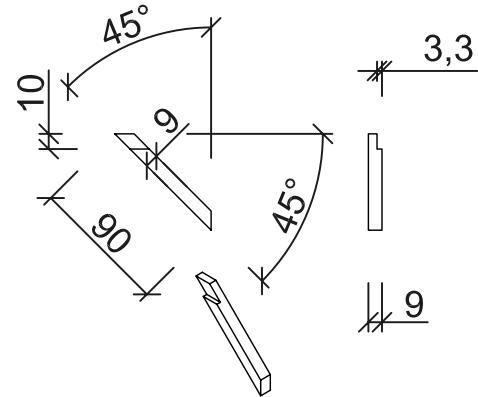
Walmklotz, 5x



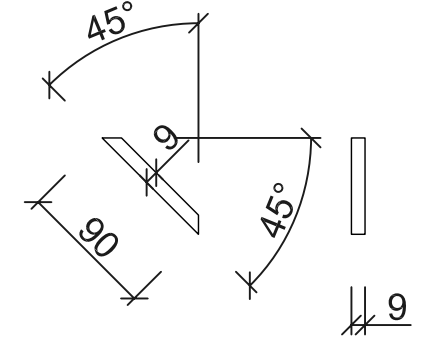
Die erste Pfette wird mit montierten Walmklötzen geliefert



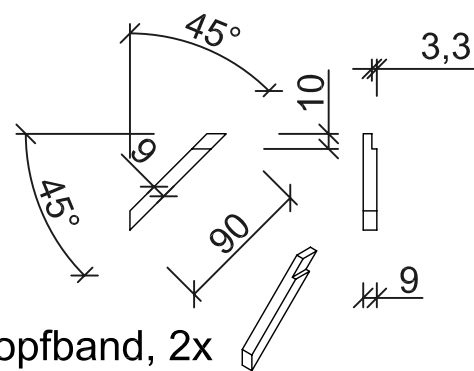
Wechsel, 4x



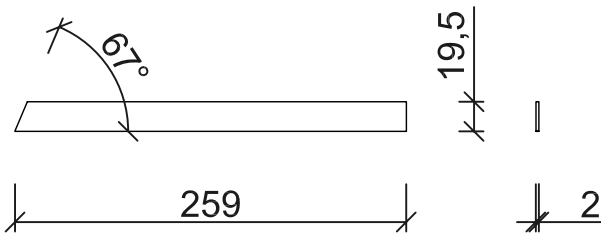
Längskopfband, 2x



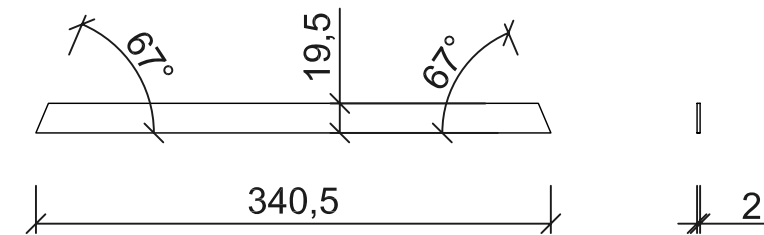
Querkopfband, 4x



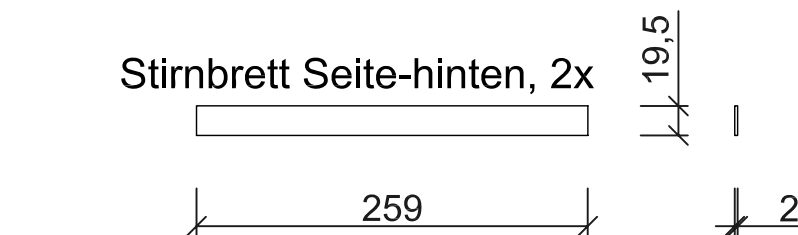
Längskopfband, 2x



Stirnbrett Seite-vorne, 2x



Stirnbrett vorne, 1x



Stirnbrett Seite-hinten, 2x

Erstellt von:	Witt	Datum:	30.07.15	Kunde:		
Geändert von:		Datum:		Angebot Nr.:	Auftrags Nr.:	
	Carport-Typ:	Bergheim		Bemerkung: Aktionscarport Göppingen Einzelteile		
	Dachform:	Flachdach				
	Maße:	341 x 520 cm				
	Bedachung:	Stahl-Trapezplatten		Maßstab:	1/50	
Serie:	Natur		erstellt mit:	Mechanical Desktop 5	Blatt Nr.:	4/4