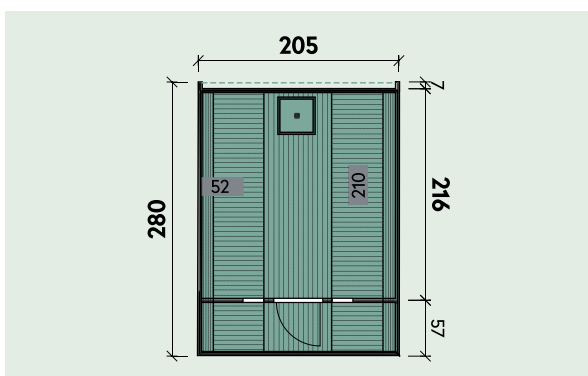


Technische Daten & Aufbauanleitung



Artikelnummer:

310 285 / 310 286



Kontrolliert durch:

Montageanleitung

Mit diesem Gartenhaus haben Sie sich für ein Qualitätsprodukt aus dem Hause Finnhaus-Vertrieb M. Wolff entschieden, und damit eine gute Wahl getroffen. Diese Montageanleitung soll Sie beim Aufbau des Bausatzes unterstützen und bei dem einen oder anderen „kniffligen“ Detail mit gutem Rat und Tipps weiterhelfen.

Jedem Bausatz liegen individuelle Ansichtszeichnungen/Technische Daten bei, aus denen Sie die jeweiligen Maße und Positionen der Türen, Fenster, sowie die Einbauhöhen der Fenster entnehmen können.

Da auch wir Praktiker sind, werden wir Ihnen lange Texte ersparen, und uns auf das Notwendigste konzentrieren. Sie werden im Lieferpaket ausreichend Schraub- und Befestigungsmaterial finden, dessen Auswahl sich nach dem jeweiligen Bedarf selbst erklärt.

Folgendes Werkzeug wird benötigt:

- ✓ Wasserwaage
- ✓ Hammer
- ✓ Gummihammer
- ✓ Schlagklotz
- ✓ Zange
- ✓ Maßband
- ✓ Zollstock
- ✓ Bohrmaschine
- ✓ Akkuschauber
- ✓ versch. Bitspitzen
- ✓ Holzbohrer
- ✓ Teppichmesser mit Hakenklinge
- ✓ Stichsäge
- ✓ evtl. Handkreissäge/ Kappsäge

Beispiel



Fotografieren Sie oder schneiden Sie alle Aufkleber am Paket aus. Darauf sind alle wichtigen Informationen, die eventuell später für Rückfragen benötigt werden.

Bauliche Voraussetzung

Für die Standfestigkeit und Haltbarkeit Ihres Hauses ist ein **fachgerechtes Fundament** von großer Wichtigkeit. Eine einwandfreie Montage des Hauses wird nur durch ein **absolut waagrechtes und tragfähiges Fundament** gewährleistet.

Bei Fragen zum Fundament, das für den Untergrund Ihres Hauses notwendig ist, wenden Sie sich vorzugsweise an einen örtlichen Fachmann, der mit den für Ihre Region typischen Bodenstrukturen vertraut ist.



Verdichtetes Schotterbett mit Gehwegplatten als Minimaluntergrund für die Errichtung eines Hauses.

Pflegehinweise zum Saunafass

Vielen Dank für Ihre Entscheidung zum Kauf eines Saunafasses aus dem Sortiment von Finnhaus Wolff. Damit Sie lange Freude mit Ihrem Saunafass haben, beachten Sie bitte folgende Hinweise:

Pflegehinweise

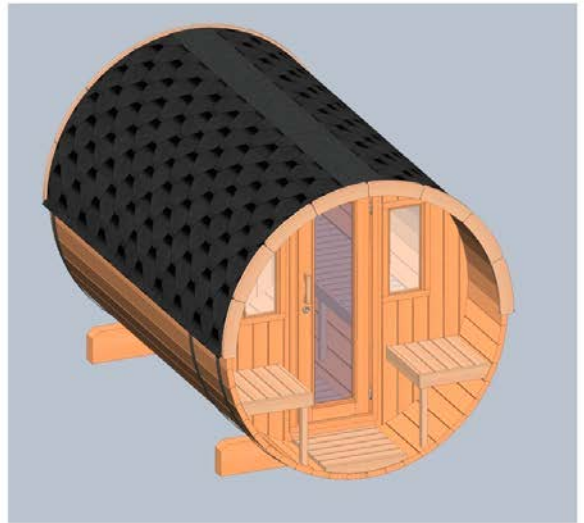
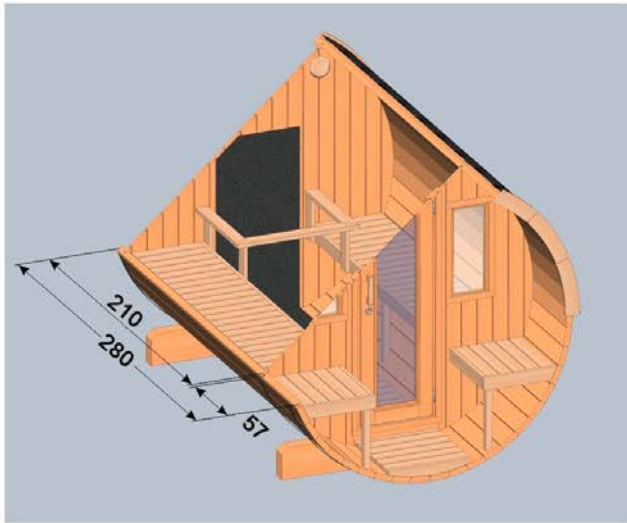
- In den ersten zwei Jahren nach der Montage oder dem Kauf Ihres montierten Saunafasses achten Sie bitte besonders auf das Quell- und Schwindverhalten der Holzbohlen. Nehmen Sie bei Bedarf die erforderlichen Schritte des Spannsens oder Entspannsens vor.
- In der kälteren Jahreszeit empfehlen wir, das Saunafass über die Nachstellvorrichtung zu entspannen. Bitte informieren Sie sich dazu in unserem Video. Sie finden es mit dem Link: www.finnhaus.de/videos.php.
- In der wärmeren Jahreszeit empfehlen wir, das Saunafass über die Nachstellvorrichtung zu spannen. Bitte informieren Sie sich dazu in unserem Video. Sie finden es mit dem Link: www.finnhaus.de/videos.php.

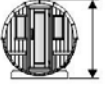
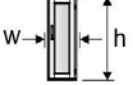
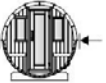



Achtung: Bitte gehen Sie umsichtig vor, damit der Türrahmen nicht eingedrückt wird. Die Tür ließe sich dann nicht mehr öffnen.

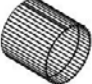
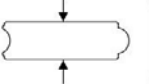
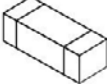

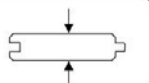
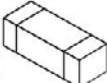
- Die außen angebrachten Dachblenden haben Sie während der Montage mit einem Spielraum von ca. 5 Millimeter am Saunafass angebracht. Bitte kontrollieren Sie den Abstand beim Spannen und Entspannen der Spannringe. Gegebenenfalls ist es erforderlich, die Dachblenden vor dem Spannvorgang zu entfernen und danach wieder anzubringen.
- Sollte die Tür sich nicht leicht öffnen lassen, kontrollieren Sie bitte auch die Spannvorrichtung bei der Ursachenermittlung.
- Bitte kontrollieren Sie in regelmäßigen Abständen den Pflegebedarf Ihres Saunafasses. Je nach Standort und UV-Einstrahlung wird ein Folge-Farbanstrich erforderlich sein. Der Innenraum bleibt unbehandelt.

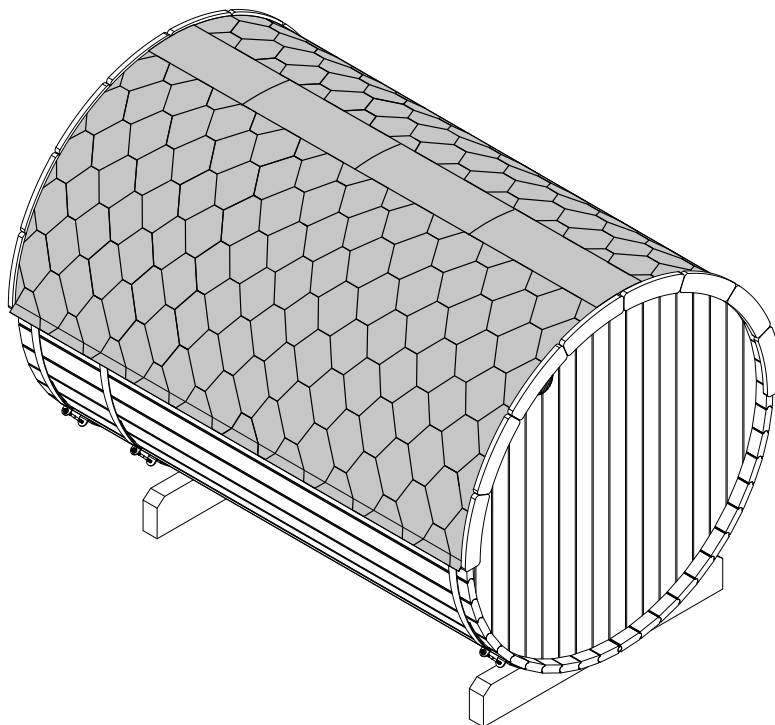
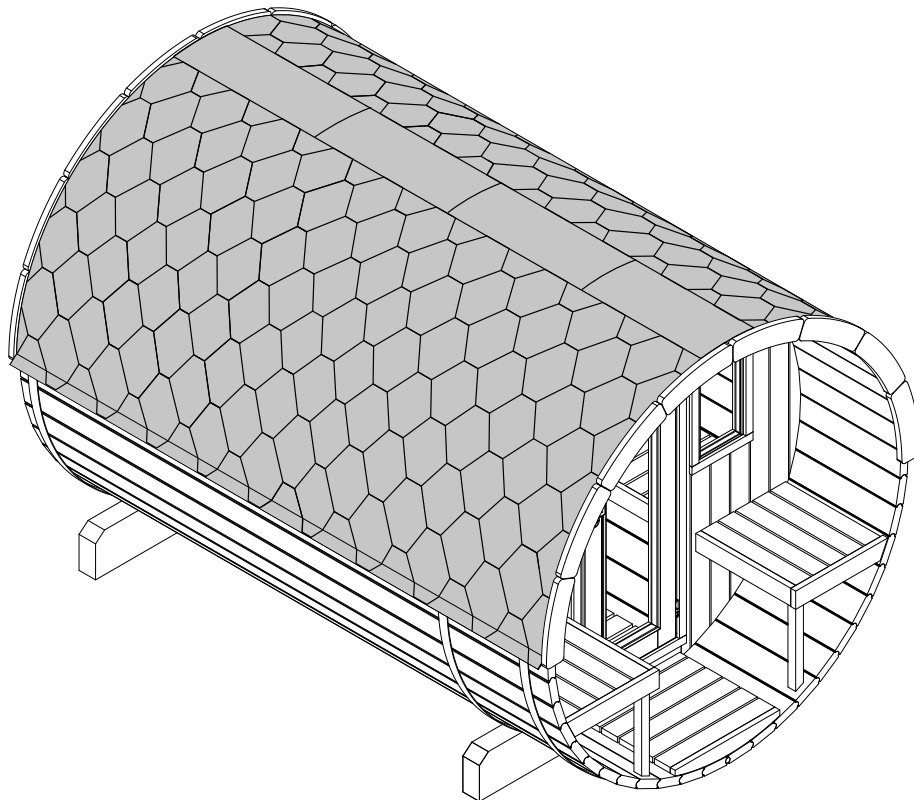


Wir bringen Urlaub in den Garten



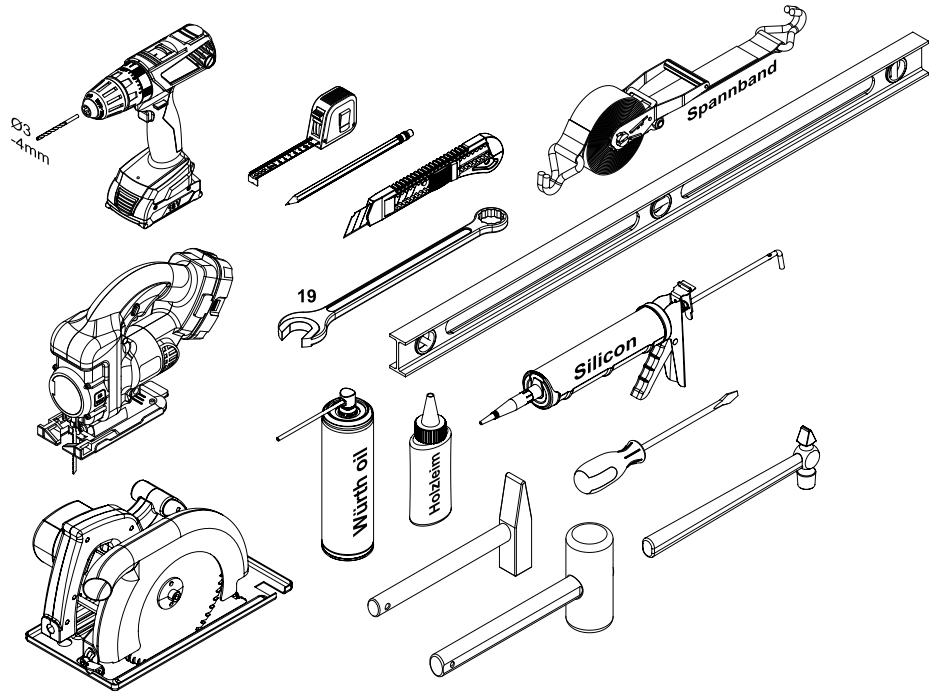
	~210 cm		h=169cm w=59 cm
	~210 cm		160x22cm
	280 cm		207,6 cm

	4,2 cm		 285x120x85 cm
	2,8 cm		 880 kg



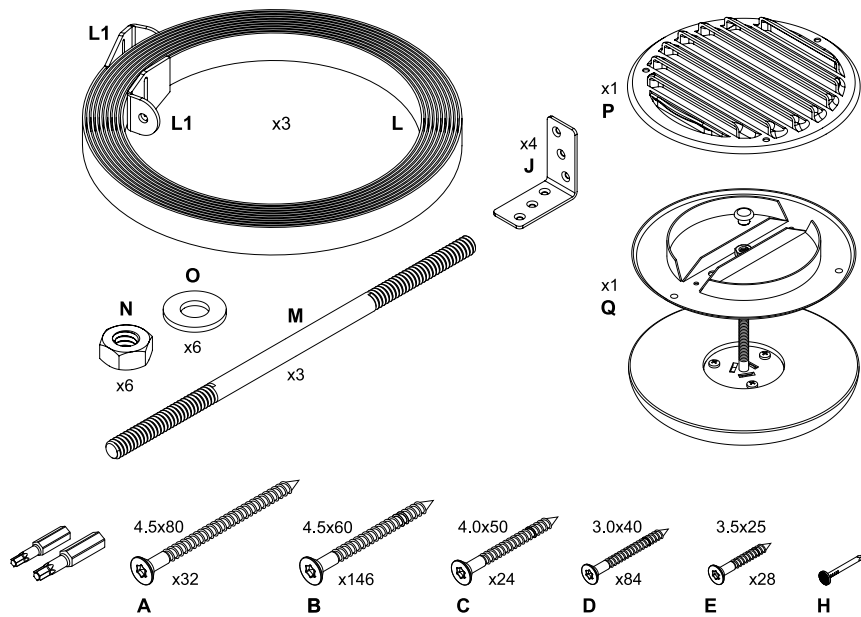
**Bevor Sie mit der Saunamontage beginnen,
lesen Sie bitte erst die ganze Anleitung.
Alle Maße sind in Millimeter angegeben.**

04.10.2022

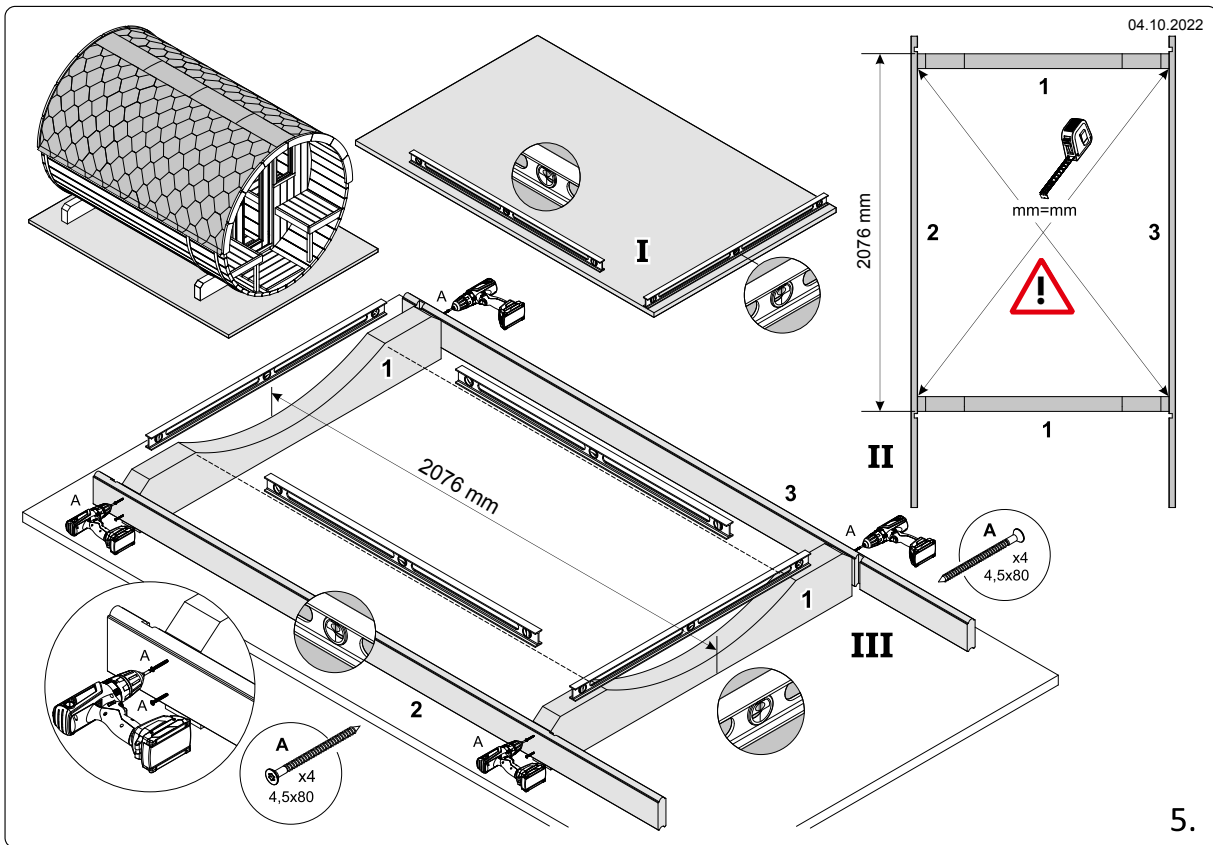
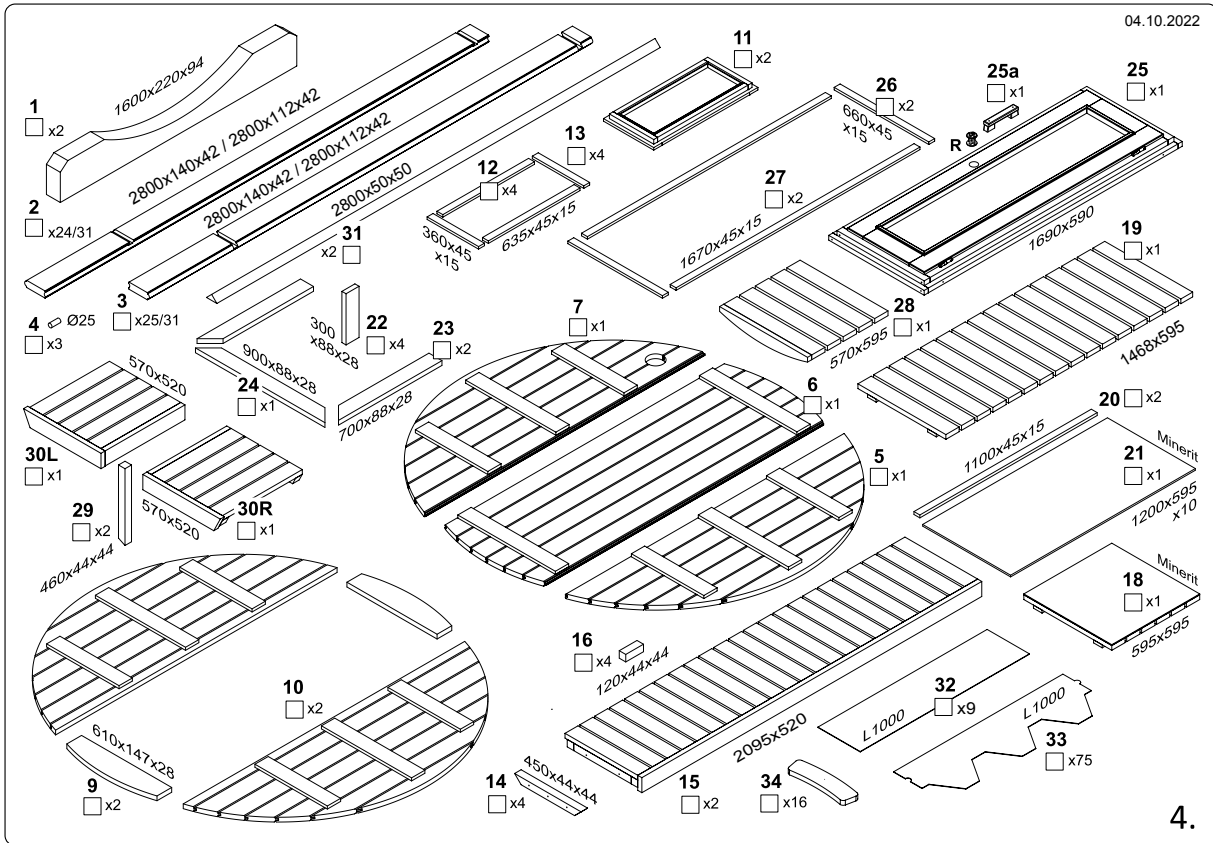


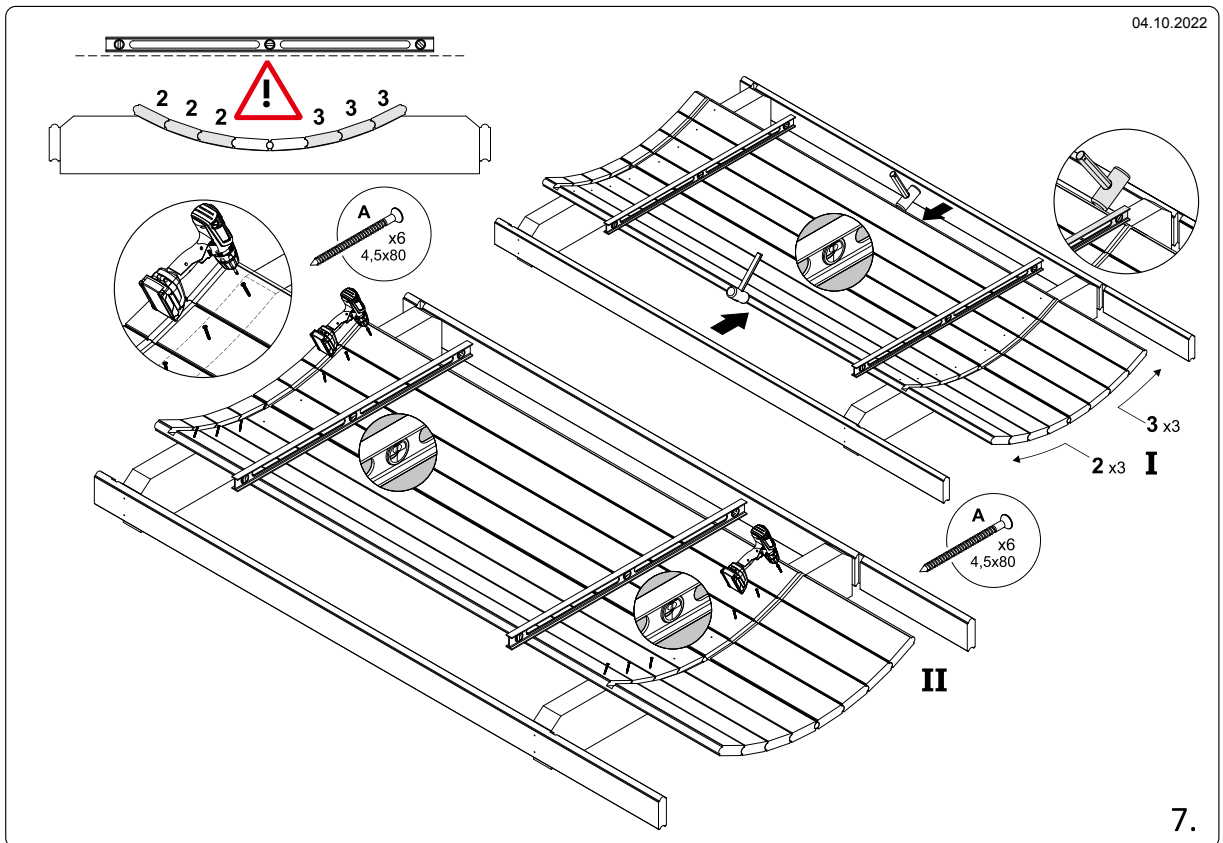
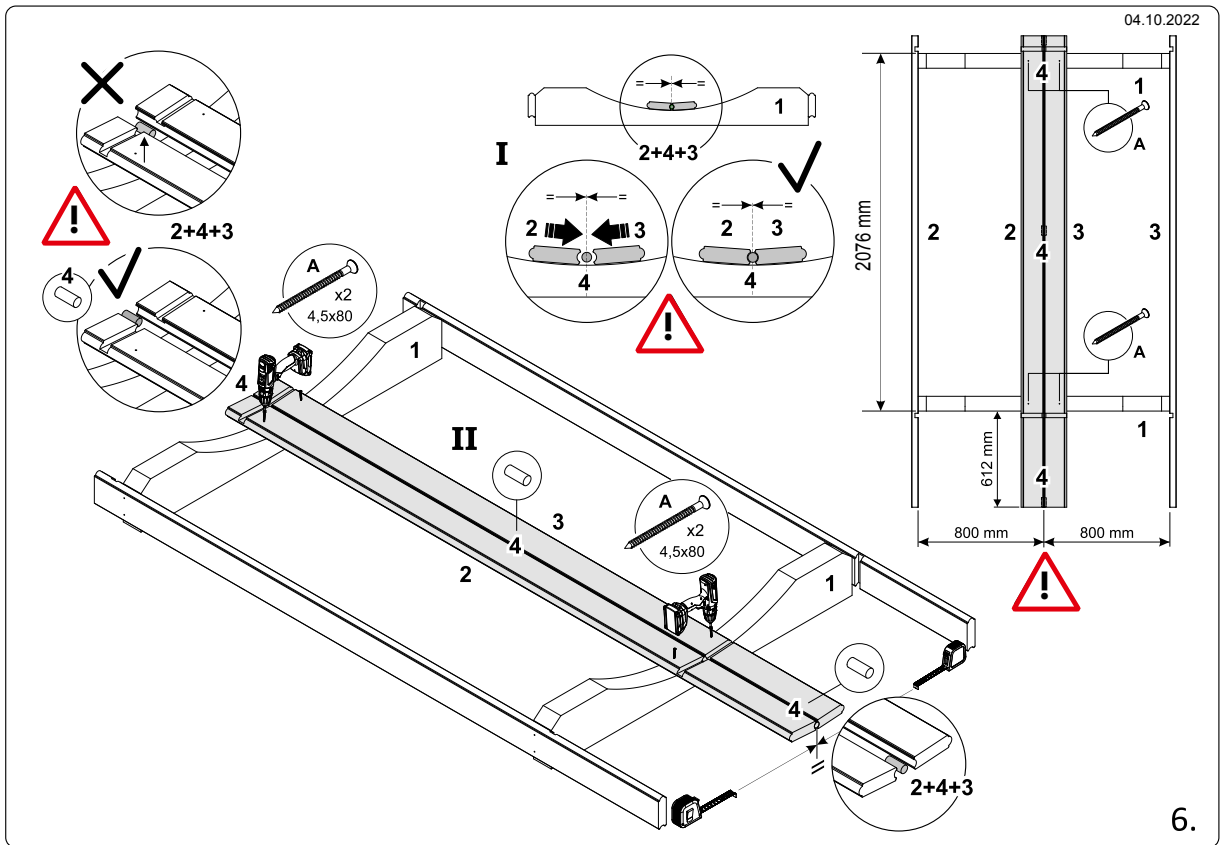
2.

04.10.2022

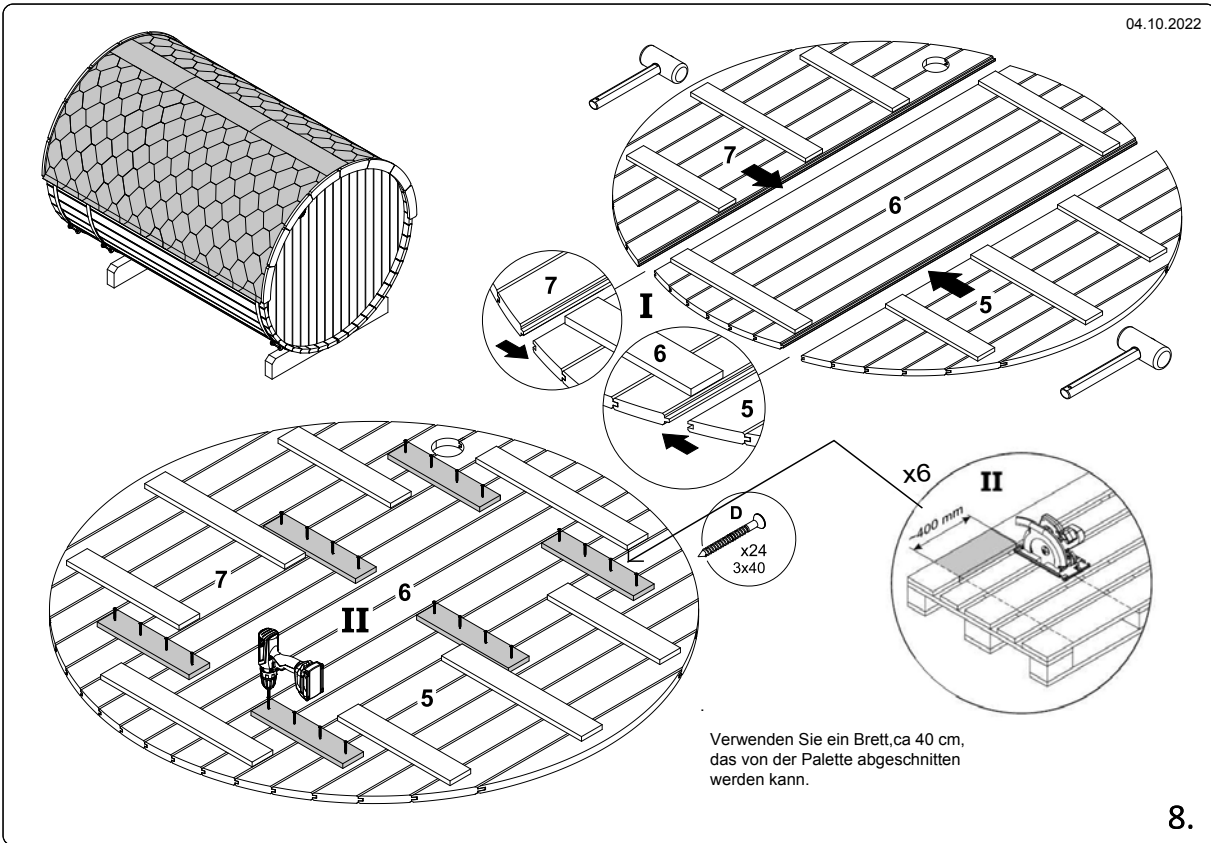


3.

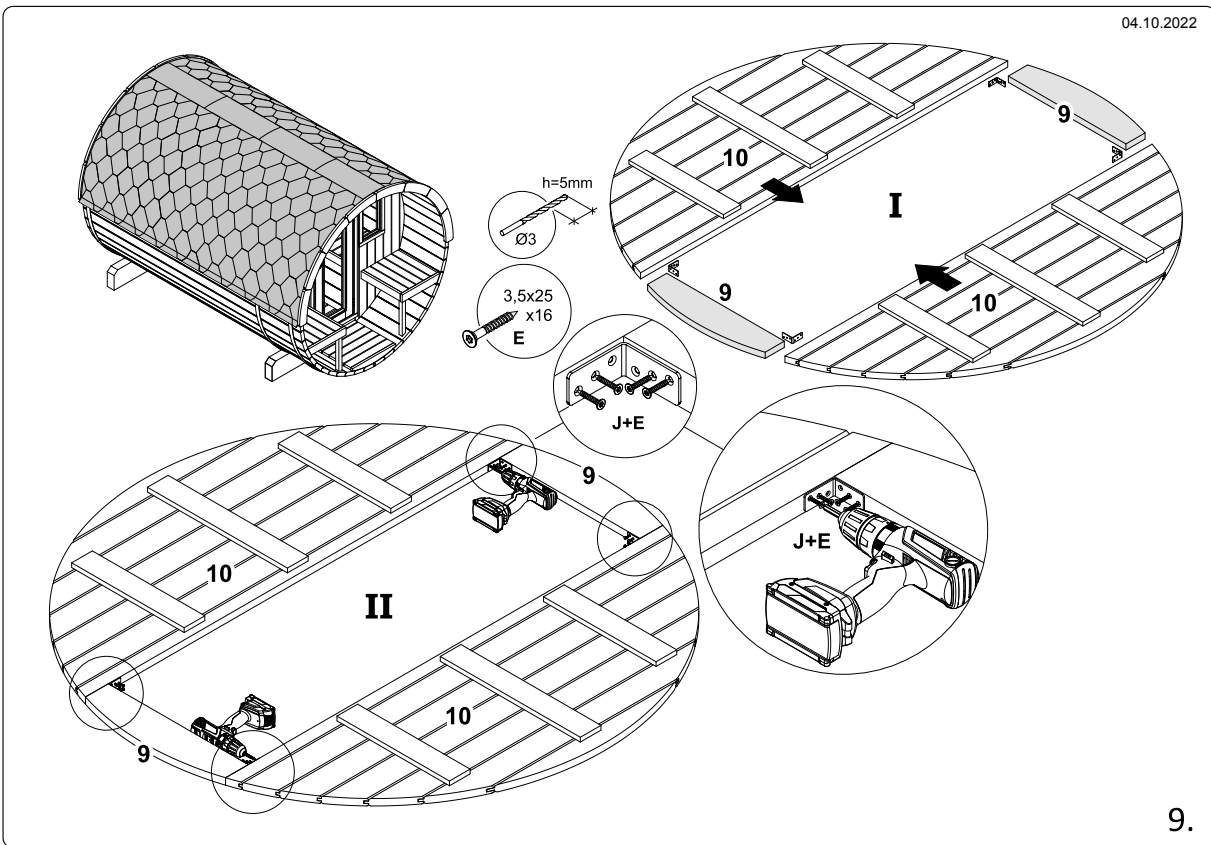


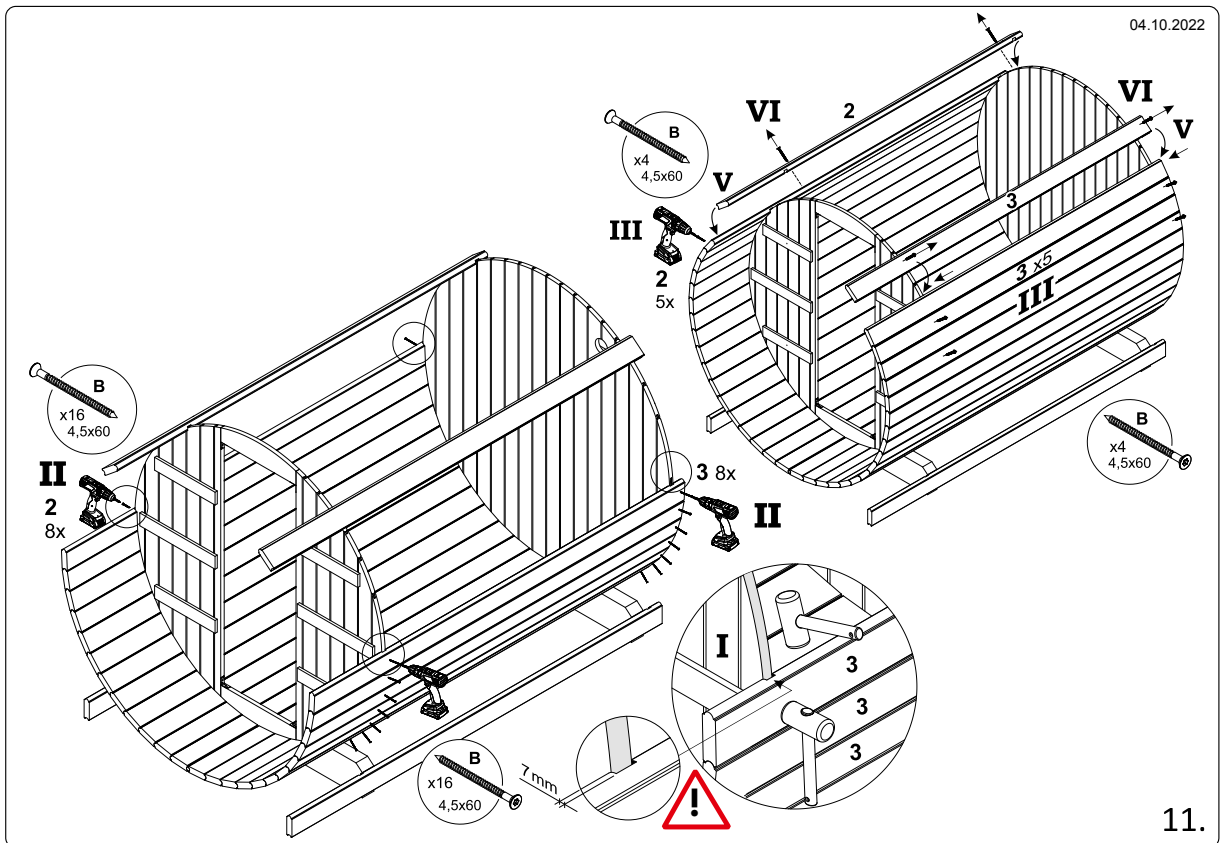
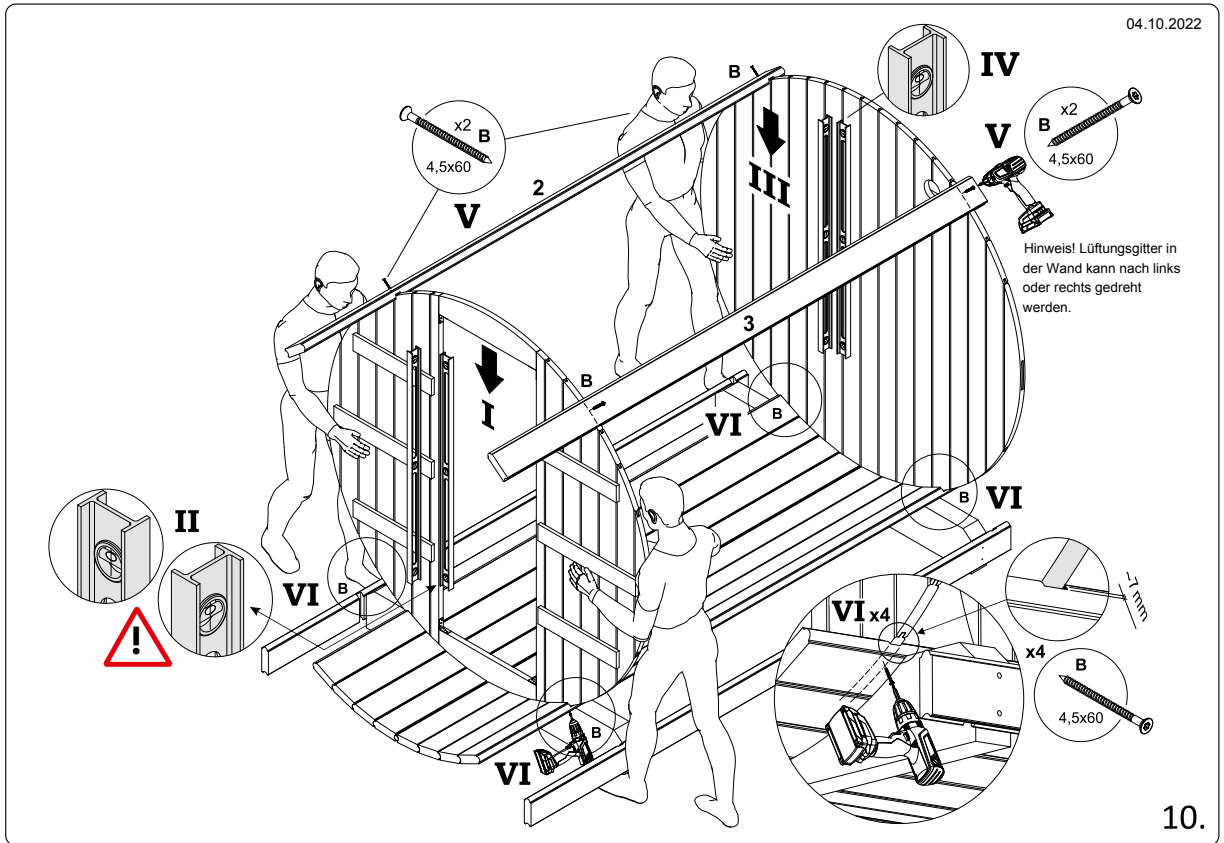


04.10.2022

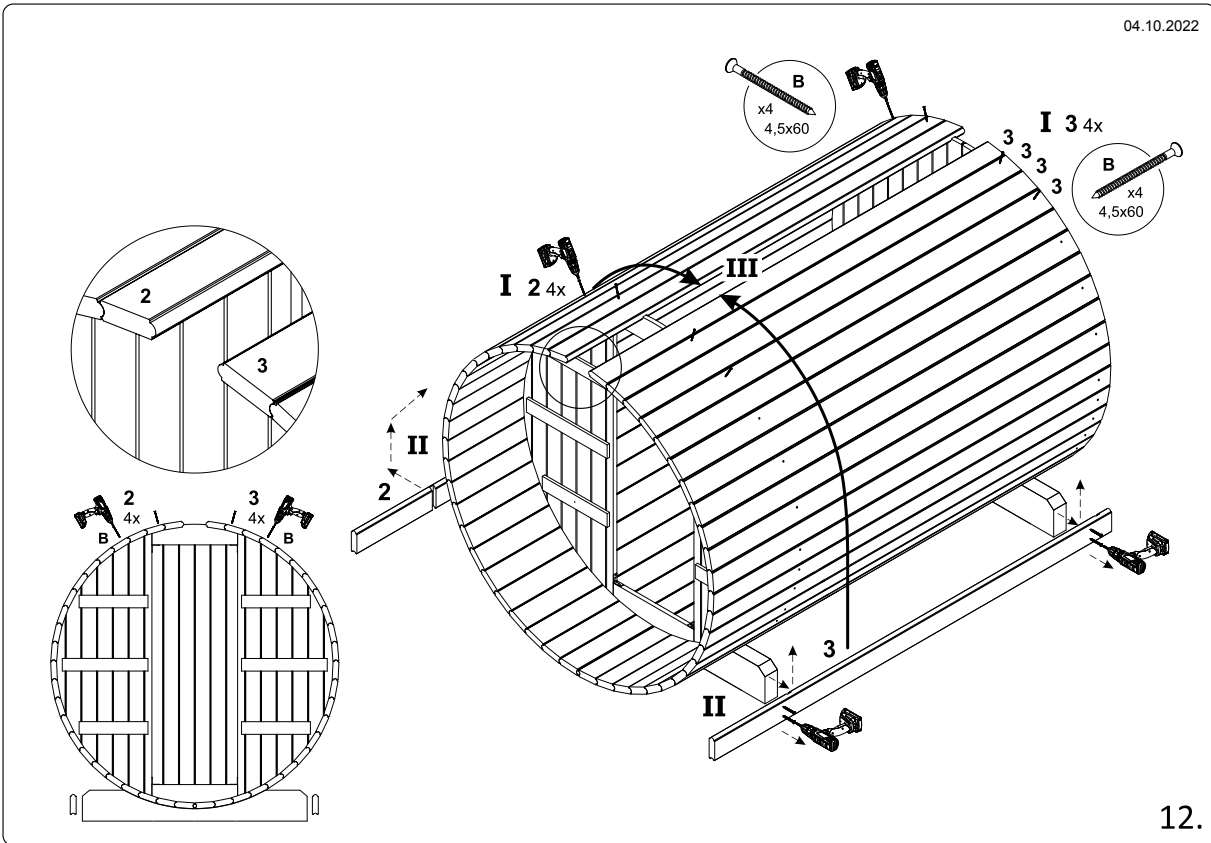


04.10.2022



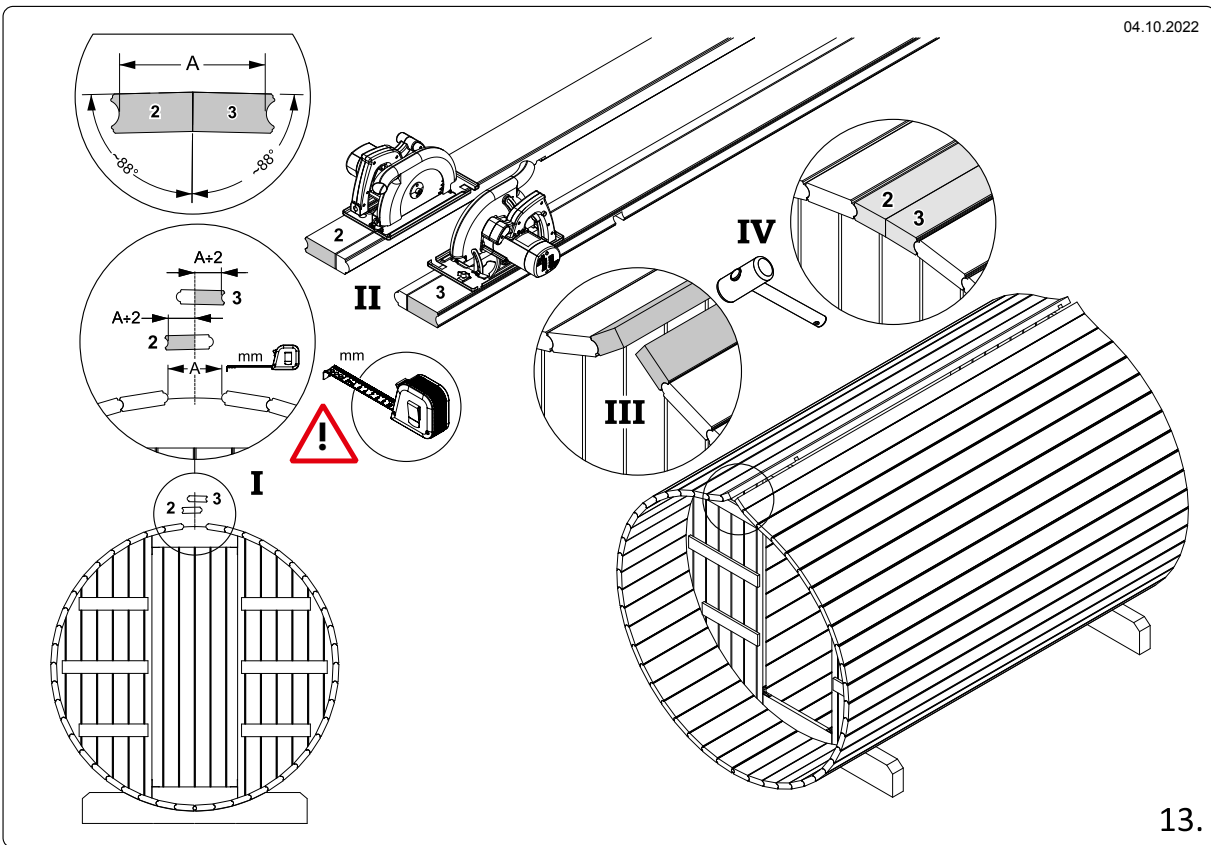


04.10.2022

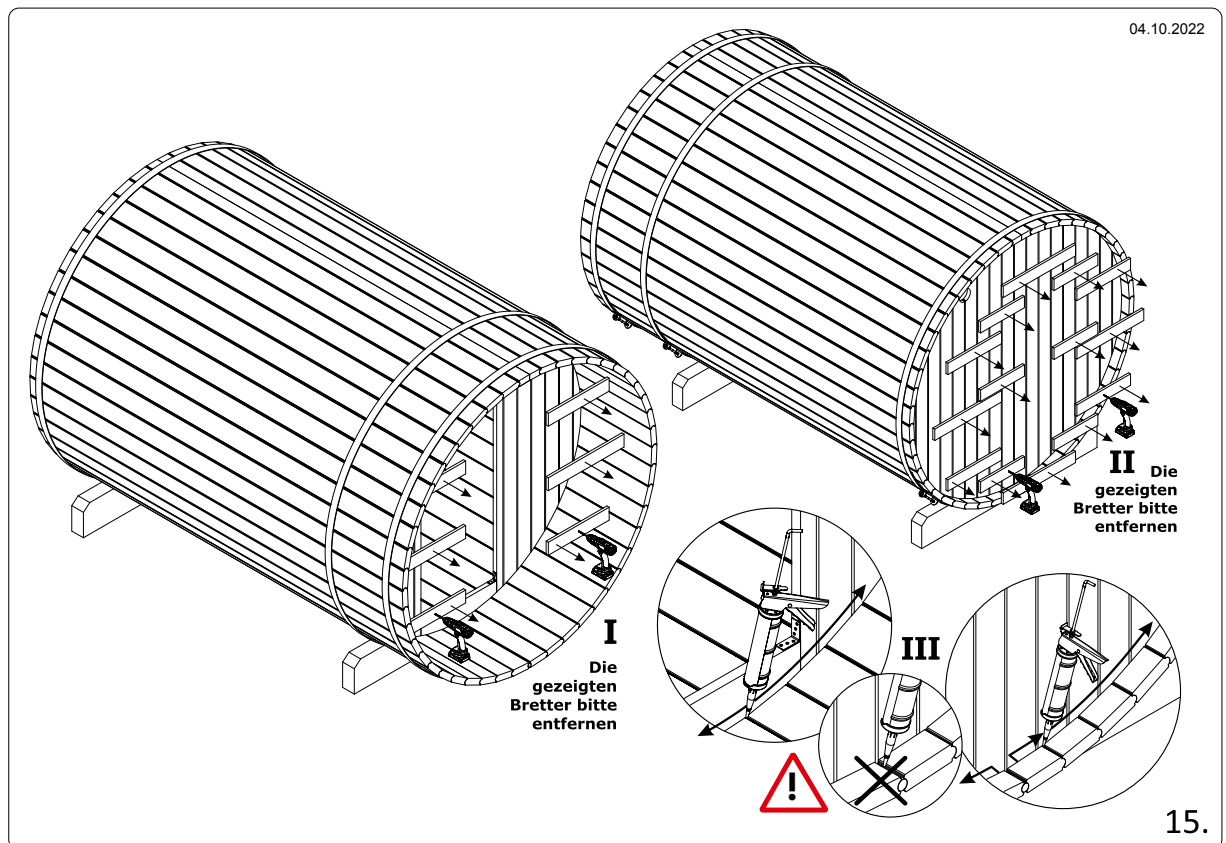
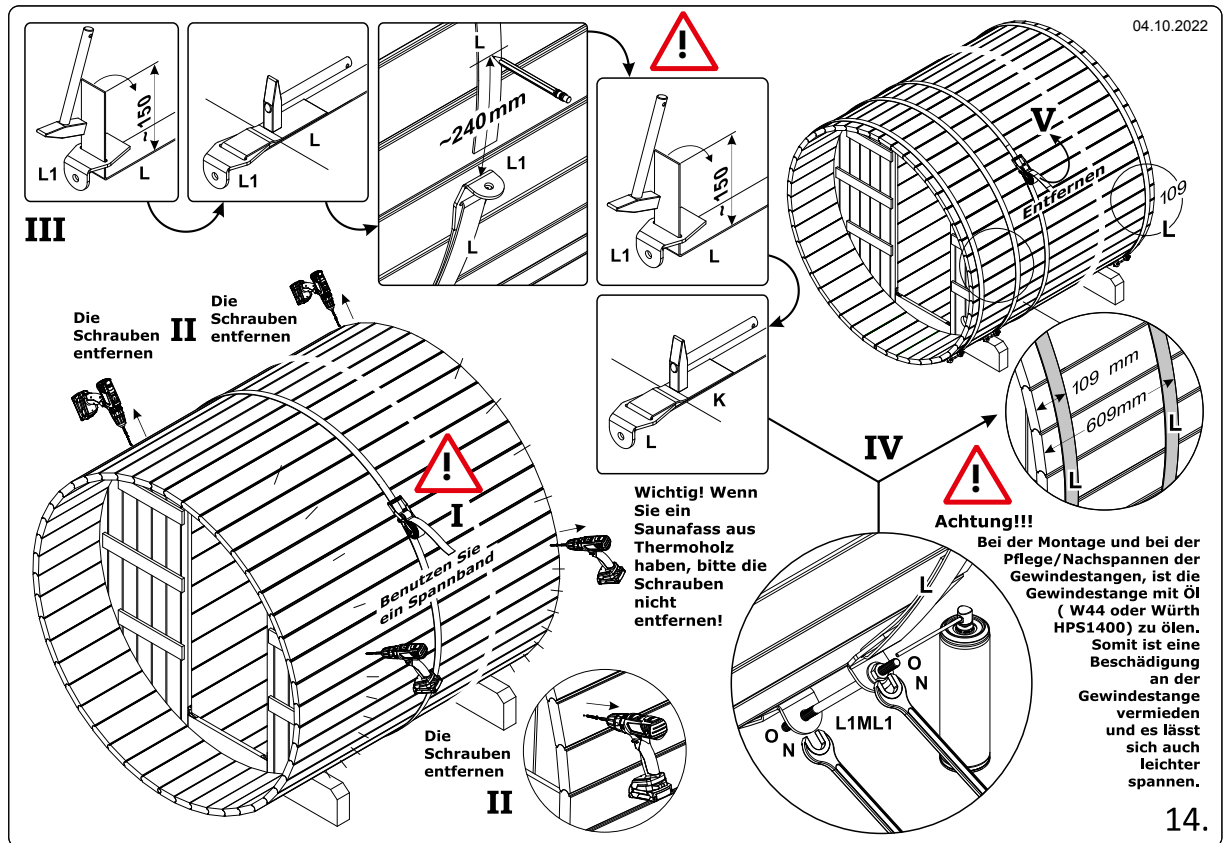


12.

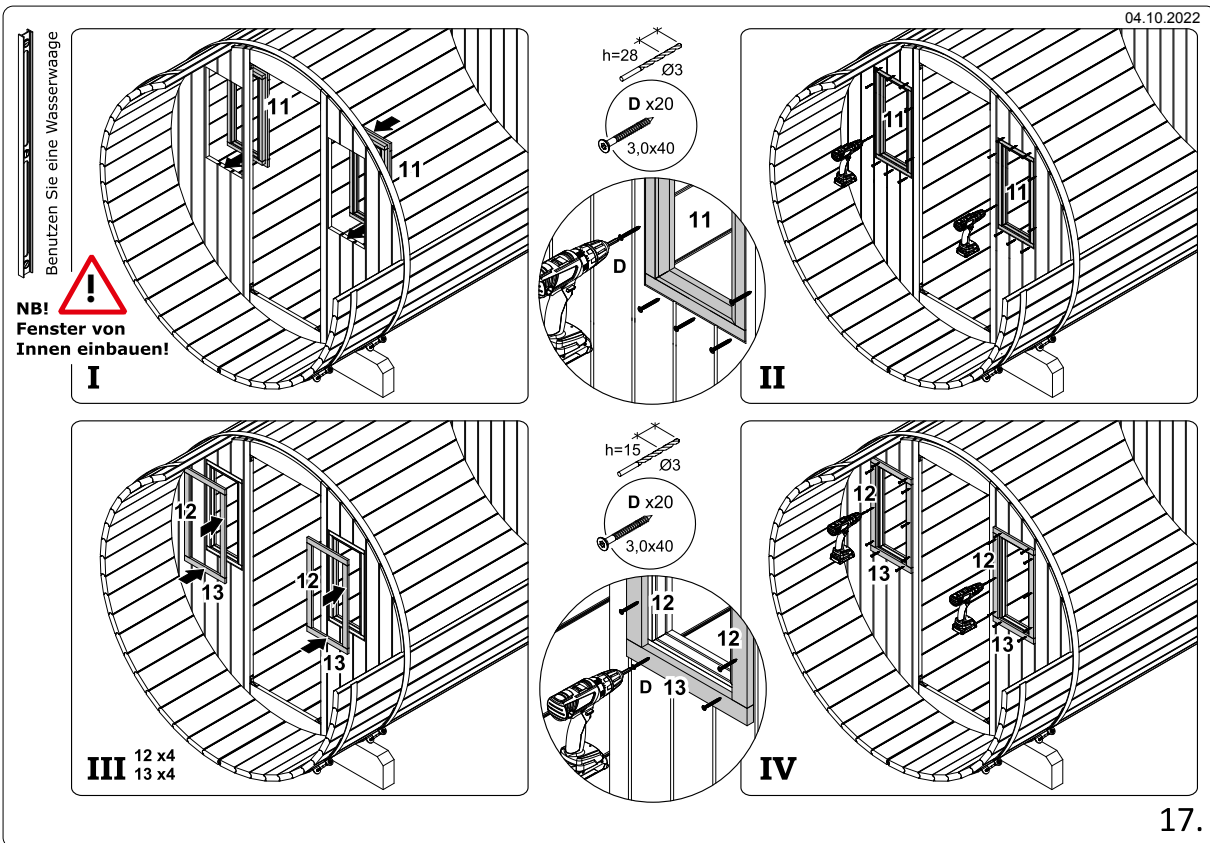
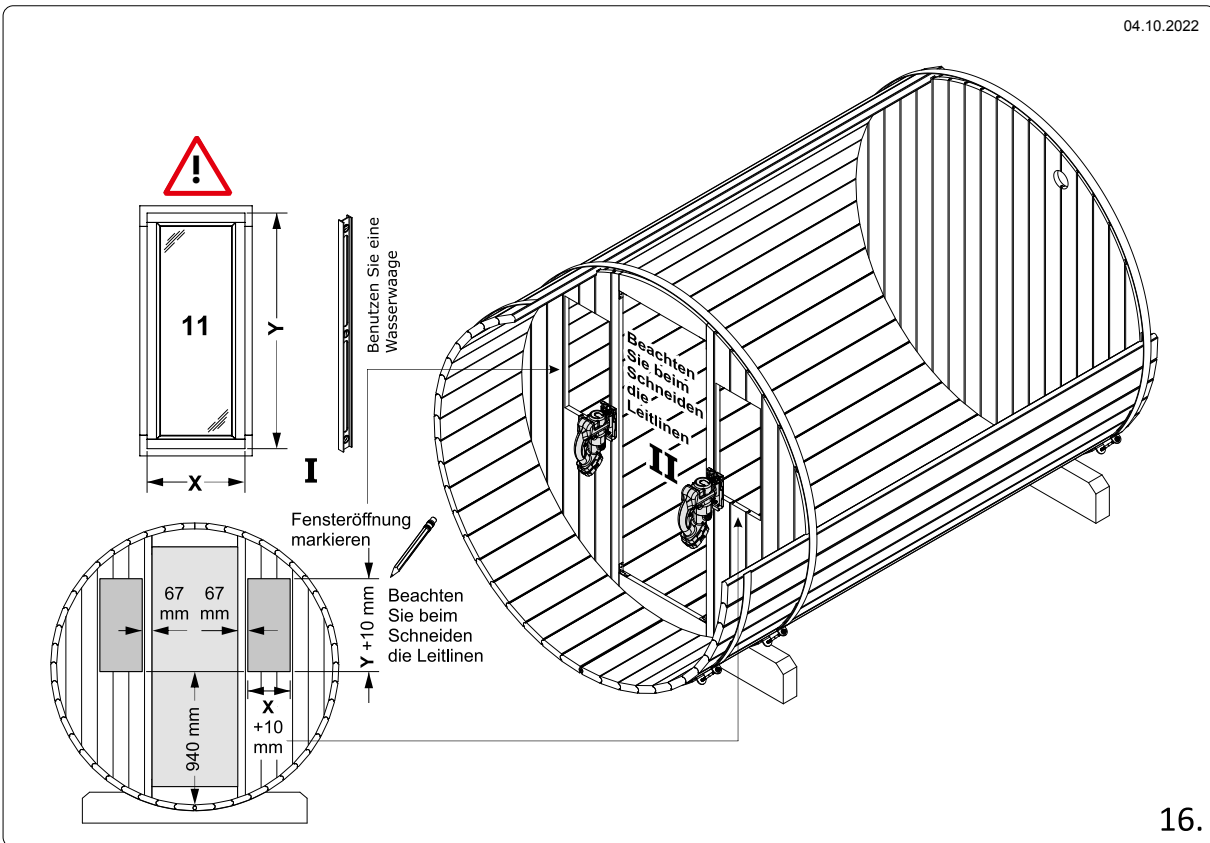
04.10.2022

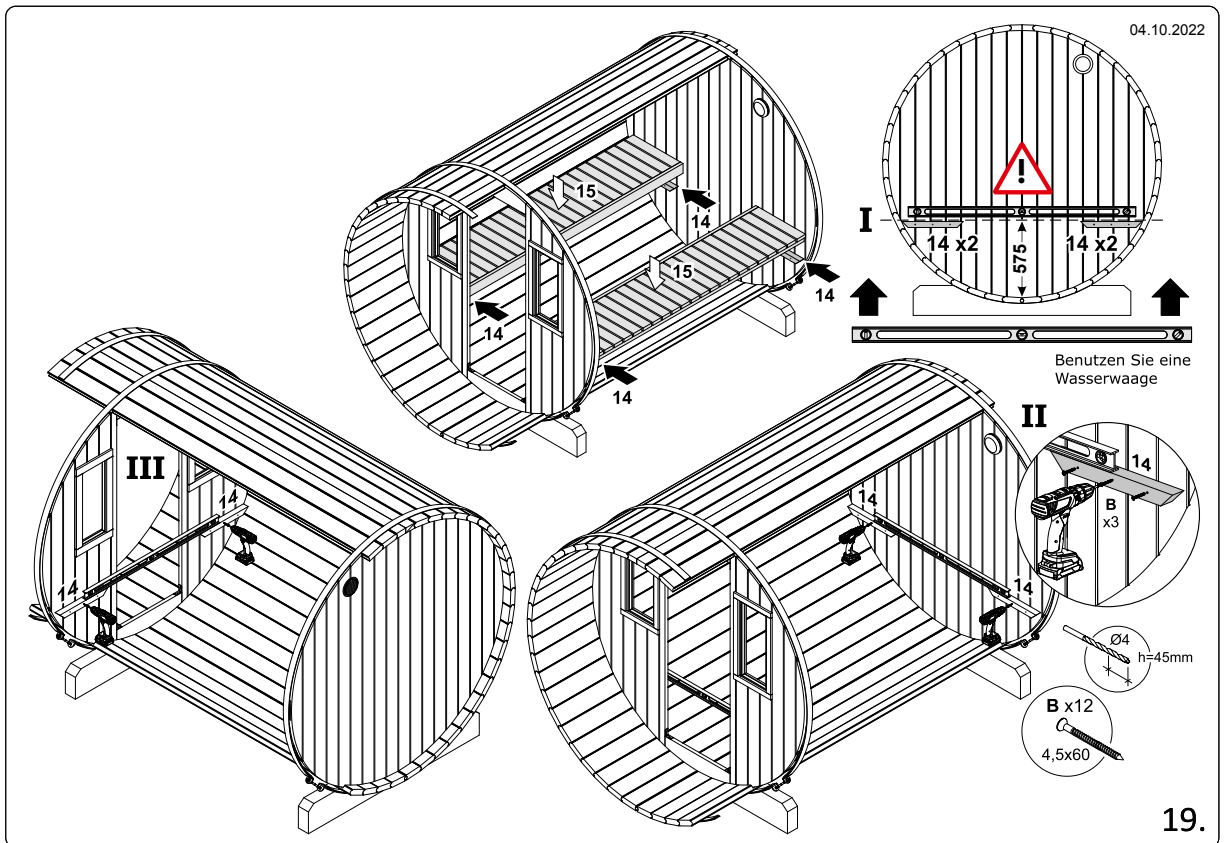
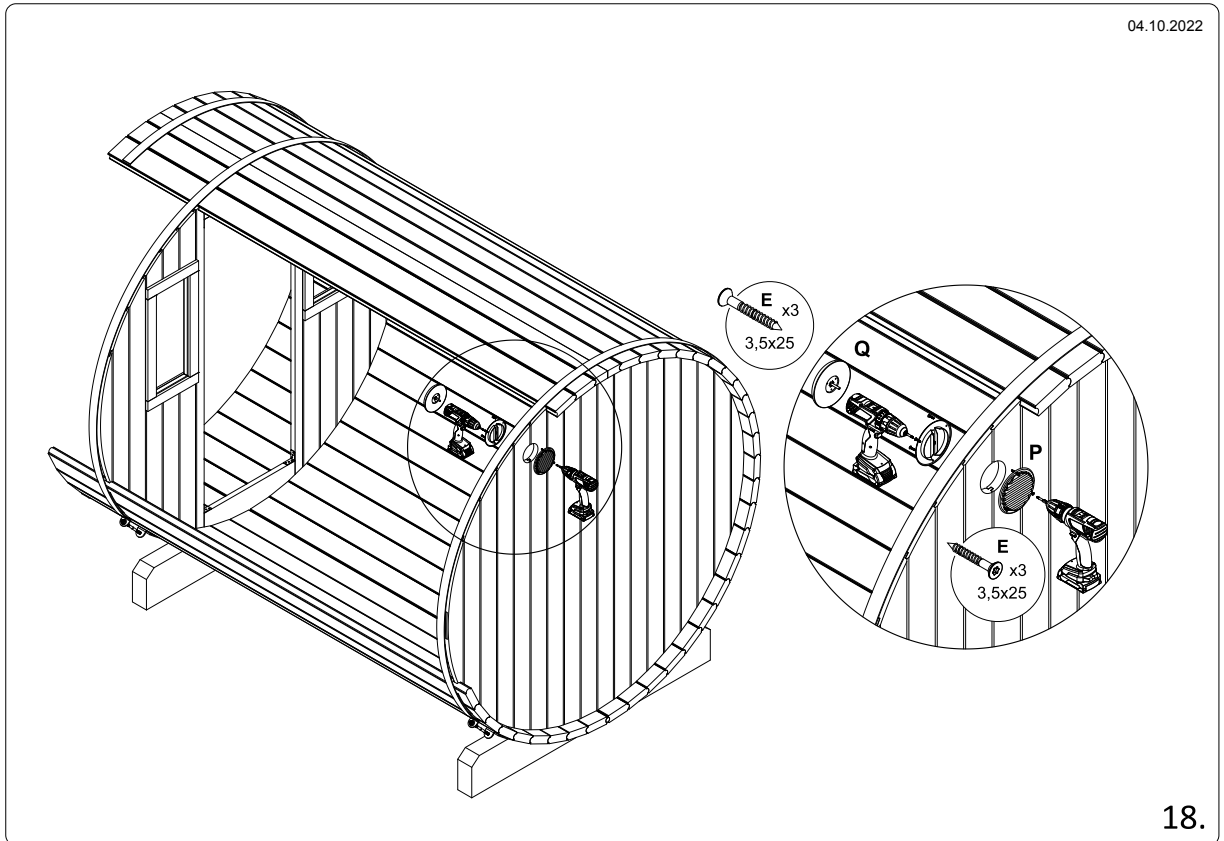


13.

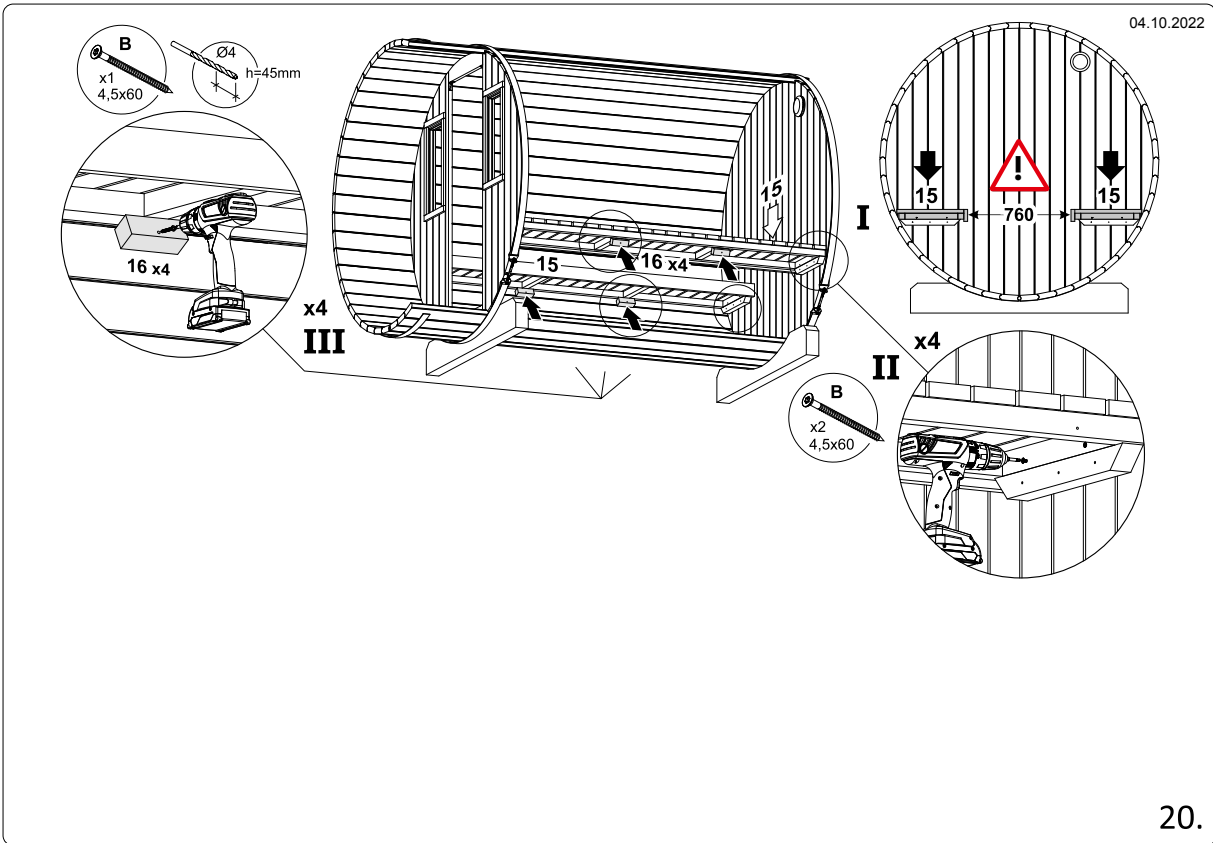


04.10.2022

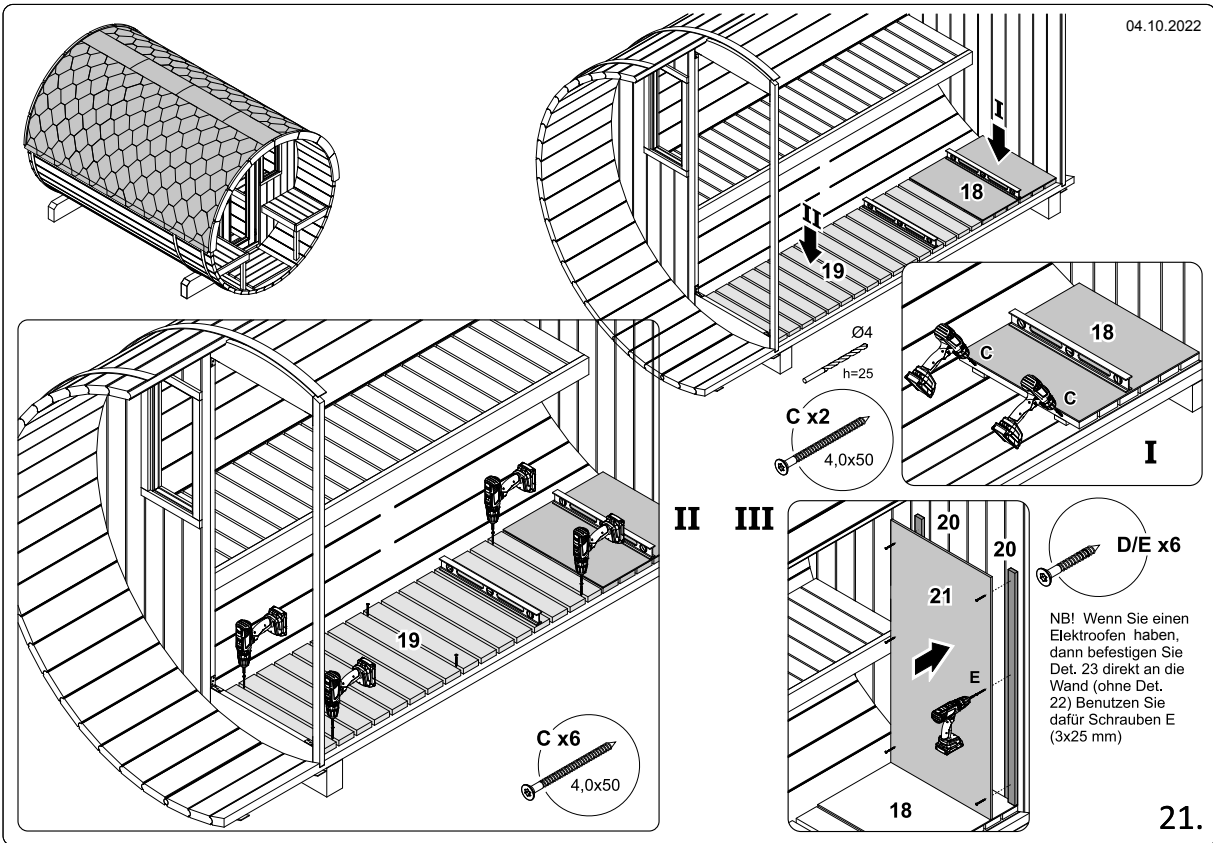


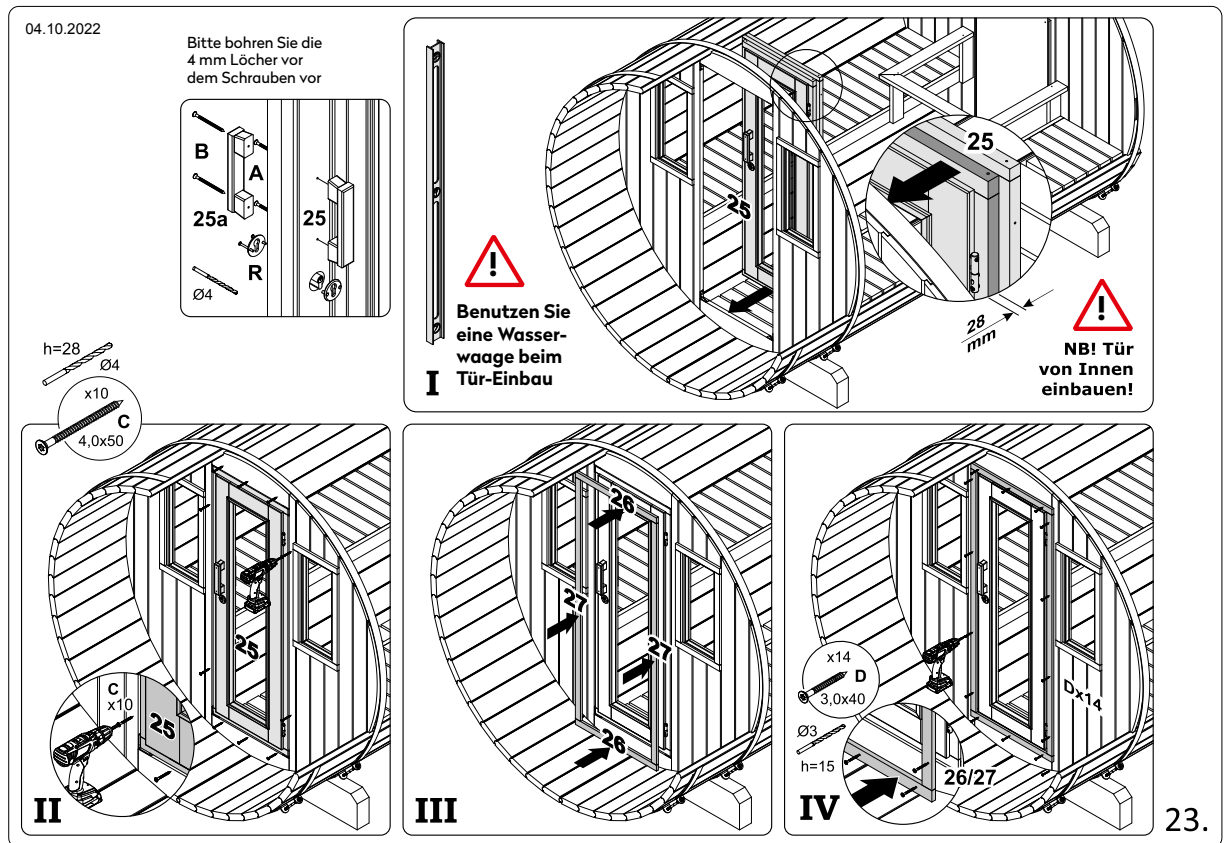
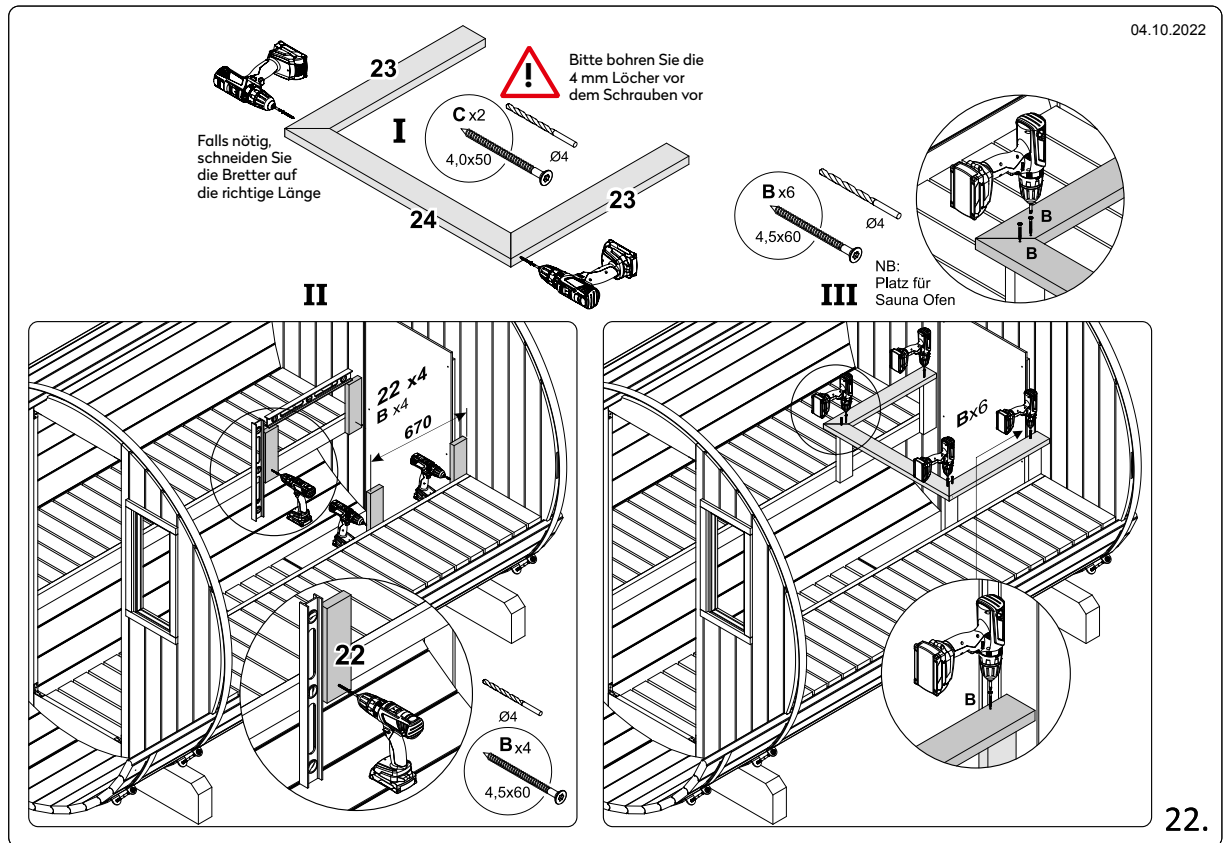


04.10.2022

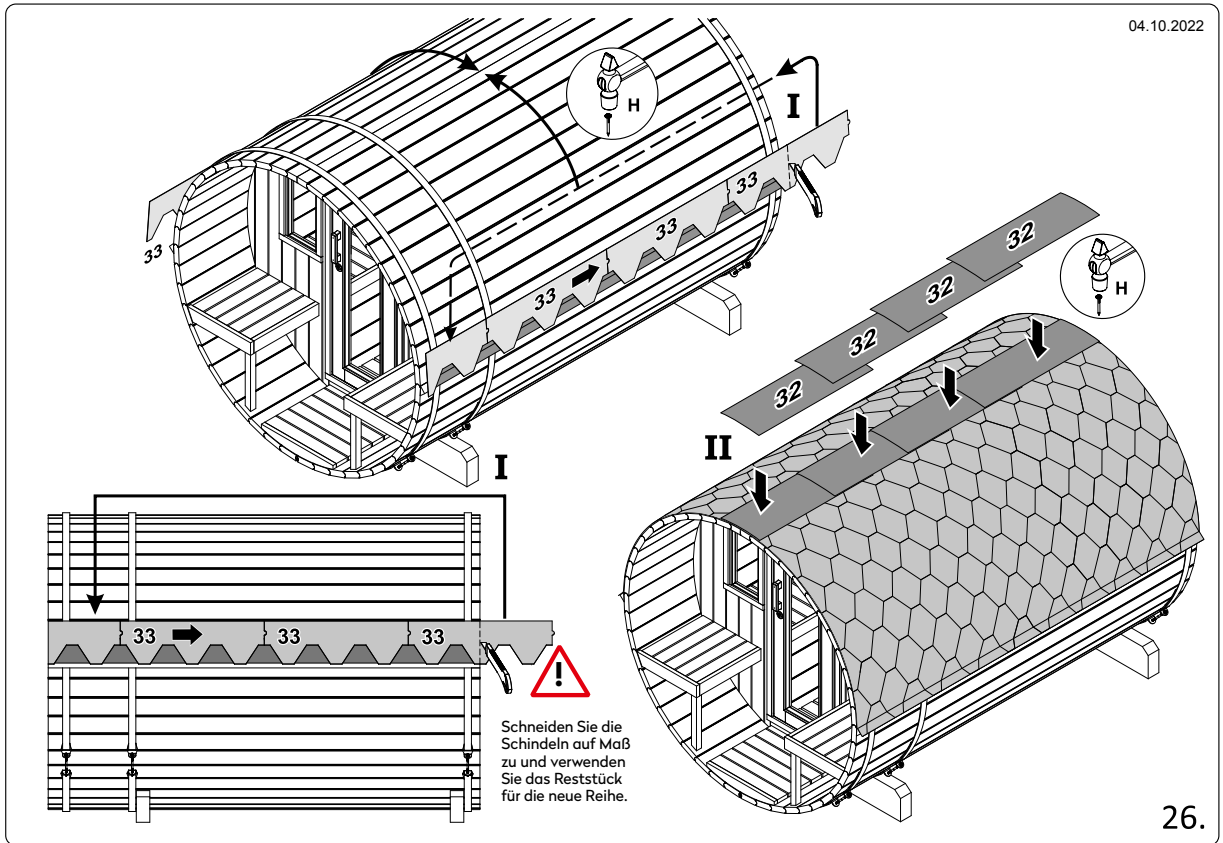


04.10.2022

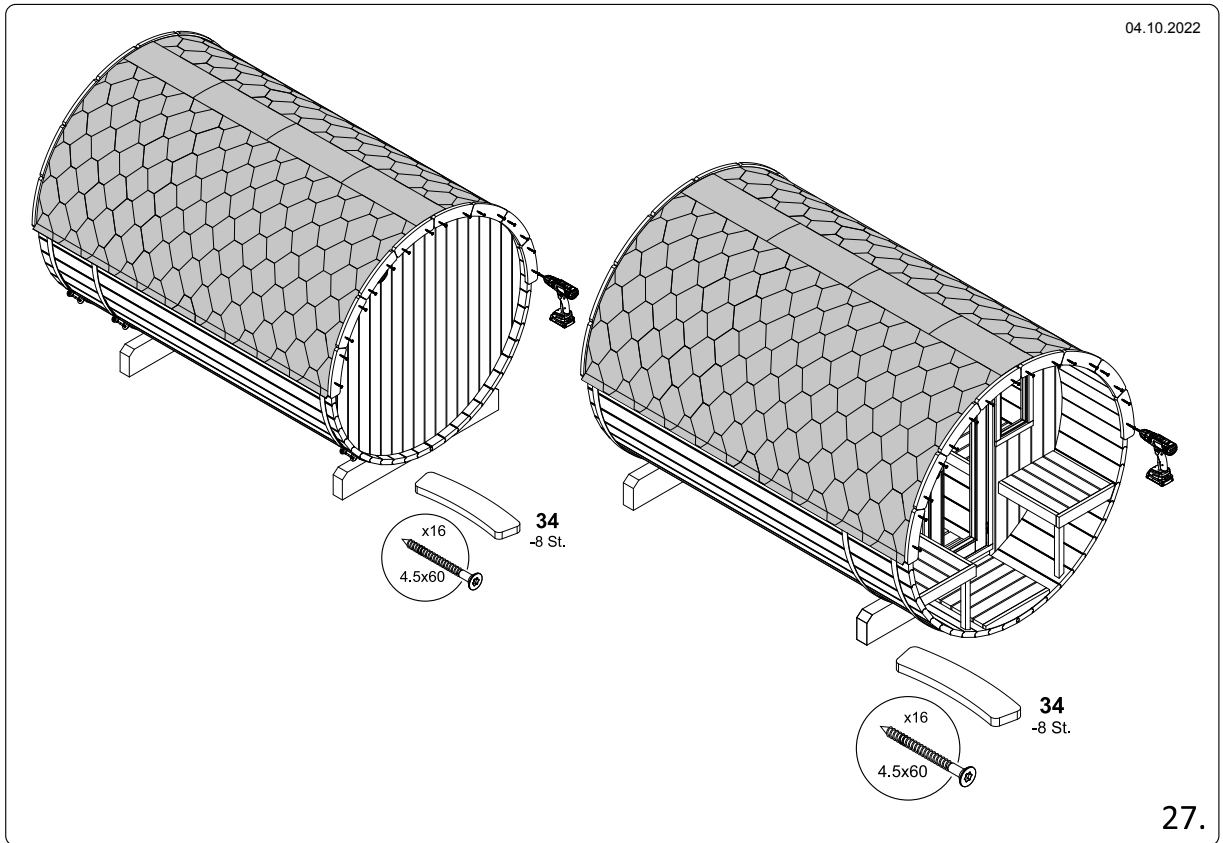




04.10.2022



04.10.2022



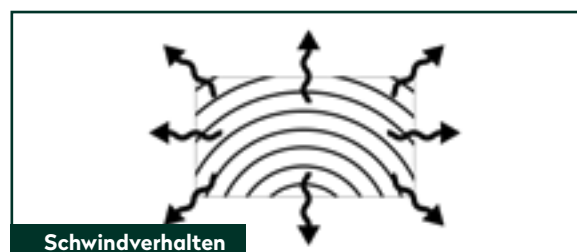
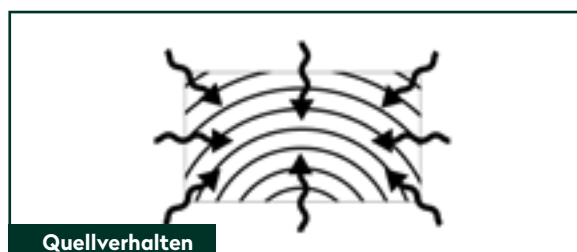
Allgemeine Hinweise Holz

Bei der Kaufentscheidung für Holz gilt: Holz ist ein Naturwerkstoff. Abweichungen in Oberfläche, Maserung, Struktur und Lackeindringtiefe sind kein Reklamationsgrund, sondern ein Merkmal für echtes Holz. Ihr Gartenhaus, Saunahaus, Pool oder anderweitiges Produkt wurde aus dem Naturmaterial Holz gefertigt. Das verwendete Holz ist ein einzigartiges, lebendes Naturprodukt, das im Herkunftsland nach sorgfältiger Selektion verarbeitet wurde. Es ist in jeglicher Hinsicht einzigartig und charakteristisch. Kein Stück Holz hat die gleiche Form, Struktur und Farbe, sodass Farbschattierungen nicht zu vermeiden sind. Unebenheiten, Sprünge, Risse sowie große und kleine Astlöcher zeugen von jahrelangem Wachstum und Ursprünglichkeit. All diese Merkmale sind Beweis des natürlichen Ursprungs und lassen jedes Teil zu einem Unikat werden.

Dieser natürliche und rustikale Charakter, der den besonderen Reiz von Holz ausmacht, bedingt jedoch auch gewisse Einschränkungen bei der Beschaffenheit der Produkte, die bewusst in Kauf genommen werden müssen. Trotz sorgfältigster Materialauswahl und modernster Fertigungsmethoden müssen bei Holz die dargestellten Besonderheiten und unbeeinflussbare Eigenschaften des Werkstoffes Holz berücksichtigt werden. Sie können nicht reklamiert werden.

01 Quell- und Schwindverhalten

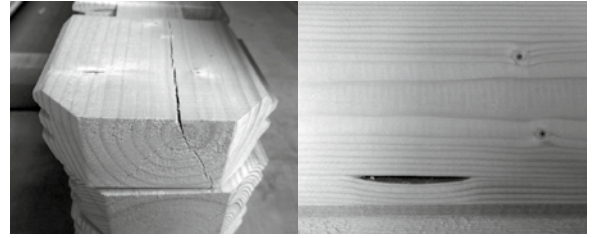
Eine holztypische Eigenschaft ist das Schwinden oder Quellen des Werkstoffes. Als immerwährender Prozess versucht es, sich der Umgebungsluftfeuchtigkeit anzupassen. Je nach herrschender Luftfeuchte wird von den Holzzellen Wasser aufgenommen oder abgegeben. Im Ergebnis ändert sich das Volumen des Holzes. Ein Brett kann zum Beispiel breiter oder schmaler werden. Jedes Holz „arbeitet“. Dieser Effekt ist bei der Berechnung und Auslegung der Statik berücksichtigt.



02 Äste, Maserung, Baumkanten und Rissbildung

Durch die natürliche, nicht gleichmäßige Struktur können bei der Trocknung Holzrisse im Naturmaterial entstehen. Je nach Standort und Witterung kann dies unterschiedlich stark auftreten und wieder zurückgehen. Nach DIN 4074 sind solche Trocken-Haarrisse zulässig und beeinträchtigen die Statik und die Haltbarkeit nicht negativ. Kein Baum wächst astfrei und absolut gerade. Im nordischen Holz sind überwiegend fest verwachsene Äste, aber keine durchgehenden Löcher durch herausfallende Äste (bei Wandbohlen). Bei Dach- und Bodenbelägen sind Ausfalläste in Massen zulässig sowie Baumkanten auf der Rückseite ohne Limitierung, das die Sichtfläche geschlossen verarbeitet werden kann. Die Maserung wirkt immer wieder leicht anders, sie spiegelt die Wuchsbedingungen des Baumes wieder. Der sympathische Charakter des Holzes wird durch die Äste und die Maserung dargestellt.

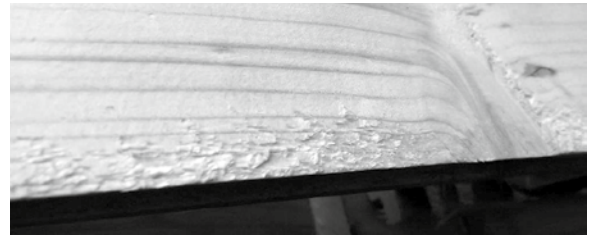
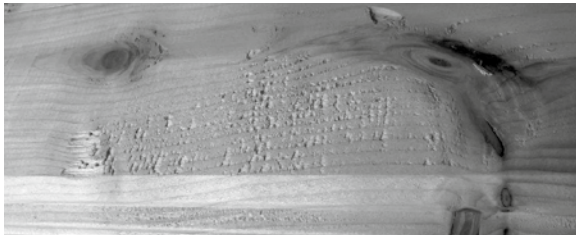
Wir bringen Urlaub in den Garten



03

Oberfläche der Hölzer

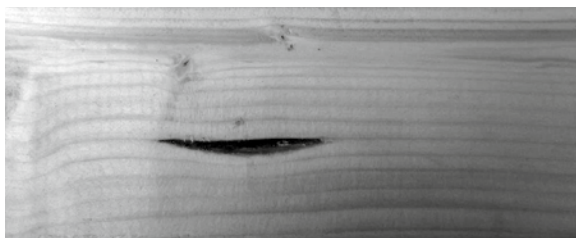
Durch Hobeln entgegen der Maserung und/oder im Astbereich können sich raue Stellen bilden. Je nachdem, wie rau die Massivholzoberfläche ist, sollten Sie zum Glätten zu einem Schleifmittel (Schleifpapier o.ä.) greifen. Schleifen Sie Holz ausschließlich in Richtung der Maserung. Um den Schleifstaub möglichst vollständig aus den Poren zu holen, verwenden Sie eine weiche Bürste oder einen Staubsauger.



04

Harzgallen

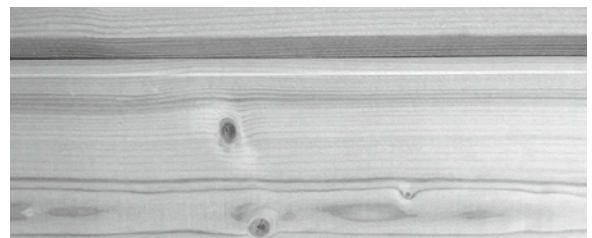
Harzgallen sind mit Harz gefüllte Hohlräume vieler Nadelbaumarten. Vor allem im Sommer wird der Harz von frischem Holz warm und fließt aus natürlichen, harzgefüllten Hohlräumen. Auch durch Ansägen oder Hobeln kann die Harzgalle geöffnet werden und Harz austreten. Harzaustritt hat auf die Stabilität des Holzes keinen Einfluss. Trockene Harzspuren können mit einem Messer entfernt werden.



05

Farbunterschiede

Kein Brett gleicht dem anderen, denn jeder Baum ist ein Einzelstück. Je nach Holzart unterscheiden sich selbst Kern- und Splintholz farblich voneinander. Die für Gartenhäuser typische Holzart Fichte zeigt im naturbelassenen Zustand relativ geringe Farbunterschiede.



Wir bringen Urlaub in den Garten

06

Verformungen

Verformungen, die sich mithilfe von Schraubzwingen bearbeiten lassen, sind zu tolerieren.

07

Anbringen von Fremdmaterialien

Fest untereinander verschraubte oder vernagelte Wandbohlen, Fenster- oder Türrahmen und Folgeschäden durch nicht fachgerechte An-, Ein- und Umbauten (Regale/Halterungen) stellen keine Beanstandung dar.

08

Beschaffenheit des Fundamentes

Nicht fachgerecht erstellte Fundamente und fehlerhafte nicht in Waage befindliche Unterbauten führen zum Verziehen und nicht Schließen von Türen und Fenstern. Dieses ist kein Beanstandungsgrund.

09

Verzug von Fenster und Türen

Ein Verziehen der Fenster und Türen (ca. 1 – 1,5 cm) ist zu akzeptieren, solange die Funktion gewährleistet ist.

10

Giebelkonstruktion

Konstruktionsbedingt können beim Transport oder Aufbau die äußeren Ecken des Giebels abbrechen. Das ist kein Grund für eine Beanstandung, da sie keinerlei statische Funktionen haben. Einfach beim Aufbau diese Ecken mit Drahtstiften, Holzleim oder Ähnlichem an Ihrem Gartenhaus befestigen.



Allgemeines Merkblatt

01

Kontrolle der Stückliste

Bitte kontrollieren Sie anhand der Stückliste die Einzelteile des Hauses auf Vollständigkeit und eventuelle Schäden innerhalb von 8 Tagen nach Erhalt.

02

Lagerung

Wenn Sie nicht gleich nach der Kontrolle der Lieferung mit dem Aufbau beginnen wollen oder können, müssen Sie das Material solange flach gestapelt und gegen Witterungseinflüsse wie Nässe und direkter Sonneneinwirkung geschützt lagern (am besten in einem geschlossenen nicht geheiztem Raum).

03

Vorbereitung des Untergrundes

Die Fundamentbalken sollten auf einem festen Untergrund liegen z. B. gegossene Betonplatten, Streifen- oder Punktfundament aus Gehweg- oder Rasengitterplatten. Der Untergrund muss eben und flach sein, damit Ihr Haus später sicher, gerade und in Waage steht.

04

PFLEGE

Sie sollten Ihr Gartenhaus möglichst zügig nach dem Aufbau von innen und außen anstreichen (spätestens nach 1-2 Wochen). Wir empfehlen außen zunächst einen Voranstrich mit Imprägniergrund/Bläueschutz und danach einen Anstrich mit einer Holzschutzlasur, im Innenbereich mit transparenten feuchtigkeitsregulierenden Lasuren.

WICHTIG: auch Türen und Fenster von Innen und Aussen streichen! Durch die individuellen Eigenschaften des Holzes können beim Anstrich unterschiedliche Farbtöne entstehen. Die Lebensdauer des Holzes wird dadurch jedoch nicht beeinflusst.

Wiederholen Sie den Anstrich regelmäßig. Kontrollieren Sie regelmäßig, ob das Dach dicht ist, so können Sie Folgeschäden vermeiden.

04

PFLEGE

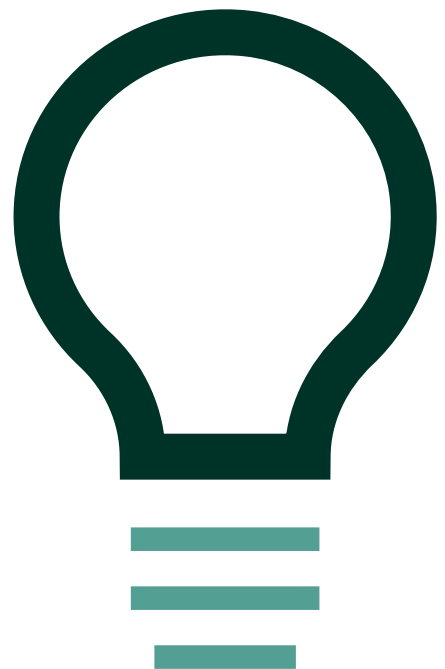
Für die Dacheindeckung wird meistens Dachpappe als Ersteindeckung eingesetzt. Diese sollte nach kurzer Zeit gegen haltbare Dachbedeckung ausgetauscht werden.

Alternativ haben Sie die Möglichkeit, Ihr Gartenhaus mit Dachschindeln zu decken, diese halten bis zu 10 Jahren und mehr. Bei Pult- und Flachdächern ist das Dach idealerweise mit selbstklebenden Dichtungsbahnen/Schweißbahnen einzudecken, diese hält 30 Jahre und mehr*.

05

Umgebung des Hauses

Ein Verziehen der Fenster und Türen (ca. 1-1,5 cm) ist zu akzeptieren, solange die Funktion gewährleistet ist. Die Dachpappe ist von der Gewährleistung ausgeschlossen.



* Bitte kontrollieren Sie jährlich Fenster und Türen, bei Bedarf stellen Sie die Fitschen (Scharniere) nach. So ist eine korrekte Funktion gewährleistet.

Serviceleitfaden

Wir legen großen Wert auf die Qualität unserer Produkte.

Sollte es dennoch zu einer Beanstandung kommen, beachten Sie bitte folgende Hinweise:

Anlieferung

Sollten Sie bei der Anlieferung erkennbare Beschädigungen feststellen, halten Sie diese bitte per Fotonachweis fest und lassen sich diese zwingend von dem Anlieferungsfahrer auf dem Frachtbrief/Lieferschein dokumentieren. Kommt erst beim Öffnen des Paketes beschädigte Ware zum Vorschein, erstellen Sie bitte ebenfalls einen Fotonachweis. Die Fotonachweise fügen Sie bitte der Meldung Ihrer Beanstandung bei.

Meldung Ihrer Beanstandung

Reichen Sie Ihre Beanstandung zwingend über unser digitales Beanstandungsformular ein. Dieses finden Sie im Bereich Service auf unserer Webseite unter <https://www.finnhaus-wolff.de/service/garantie-service>.

Folgende Kriterien werden dort abgefragt:

- Auftragsnummer, Lieferscheinnummer oder Rechnungsnummer von Finnhaus Wolff
- Hauskontrollnummer – zu finden an der Verpackung und /oder in den Unterlagen, die dem Paket beiliegen. Anhand dieser Nummer ist uns eine eindeutige Zuordnung möglich.
- Teileliste – bitte markieren Sie die Positionen, die dem defekten / fehlenden Teil des Artikels entspricht. Bitte geben Sie dort auch die Stückzahl der benötigten Teile an.

Fügen Sie diese kommentierte Teileliste sowie die Hauskontrollnummer Ihrer Beanstandung hinzu. Unser Service-Team kümmert sich umgehend um Ihr Anliegen.

Sie haben noch Fragen zum Einreichen Ihrer Beanstandung oder eine Frage zu Ihrem Finnhaus-Produkt?

Häufig gestellte Fragen sowie umfangreiche Informationen zum Umgang mit einer Beanstandung finden Sie im Helpcenter auf unserer Webseite unter <https://support.finnhaus.de/hc/de>.

Herzlichen Dank für Ihre Unterstützung!



DGfH-Merkblatt

Vermeidung von Schimmelpilzbefall an Anstrichflächen außen

Inhalt:

1. Einführung	1
2. Ursachen des Befalls mit Schimmel	2
3. Vorbeugende Maßnahmen	3
4. Abhilfe	3

1. Einführung

Schimmelpilze sind eine große Gruppe von Pilzen, die hauptsächlich der Klasse der Ascomycetes und der Sammelgruppe der Fungi imperfecti angehören. Die Sporen der Schimmelpilze sind in jahreszeitlich bedingten, unterschiedlich hohen Konzentrationen überall in der Luft anzutreffen. Sofern die Sporen auf ein Substrat fallen, das ihnen ausreichende Feuchtigkeits- und Nahrungsbedingungen bietet, keimen sie aus. Aus einer Spore heraus wächst zunächst jeweils ein einzelner Zellfaden (die Hyphe) der sich verzweigt, unter Umständen mit Zellfäden aus anderen Sporen zusammenwächst und so einen so genannten Pilzrasen (das Myzel) bildet, der je nach der Pilzart ganz unterschiedlich gefärbt sein kann. Vor Allem aber gibt die Farbe der neuen Sporen, die auf dem Pilzrasen ausgebildet werden, diesem eine charakteristische, häufig artspezifische Färbung. Am häufigsten treten grüne und graublaue bis schwärzliche Töne auf, es sind aber alle Farben möglich. Nicht immer rühren die Verfärbungen auf den Materialien von den Hyphen oder Sporen der Schimmelpilze her. Sie können auch auf Stoffwechselprodukte der Pilze zurückzuführen sein, die mit Bestandteilen der Materialien reagieren.

Alle organischen und fast alle organisch-chemischen Substanzen können den Schimmelpilzen als Nahrungsgrundlage dienen, also z. B. Holz, Papier, Leime, Lacke, Binderfarben,

Kunststoffe. Nicht immer ist es das Material selbst, auf das die Sporen gefallen sind, das die Nahrungsgrundlage für die Pilze bildet. Häufig sind es geringste Schmutzablagerungen mit organischen Bestandteilen (Staub, Fette, Öle usw.), die die Pilzentwicklung ermöglichen.

Schimmelpilze sind stets ein Indikator für eine erhöhte Feuchte auf den Oberflächen bzw. innerhalb der Bauteile. Schimmelpilze, die direkt am (unbehandelten) Holz auftreten verwenden für ihr Wachstum nur die Holz-inhaltsstoffe wie Zucker, Fette und Wachse, nicht aber die Holzsubstanz. Bei Holzwerkstoffen können auch Bindemittel und Füllstoffe als Nahrungsquelle für die Pilze dienen. Die Schimmelpilze bewirken selbst keine Festigkeitsverluste am Holz. Sie sind also keine holzerstörenden Pilze. Daher sind zahlreiche, als Holzschutzmittel klassifizierte Anstrichsysteme und Imprägnierlösungen nicht gegen Schimmelpilze wirksam und umgekehrt schimmelpilzwidrig ausgerüstete Anstriche nicht als Holzschutzmittel im Sinne der DIN 68800 (nämlich als vorbeugend gegen holzerstörende Pilze wirksam) verwendbar.

An der unbehandelten Holzoberfläche sind die Holz-inhaltsstoffe in den angeschnittenen Zellen für die Schimmelpilze frei zugänglich. Da die verschiedenen Baumarten aber unterschiedliche Mengen und Arten von Inhaltsstoffen ausbilden, werden die verschiedenen Holzarten auch unterschiedlich stark von Schimmelpilzen besiedelt.

Schimmelpilze, zu denen hier auch die Bläuepilze gerechnet werden, können auf das Holz aufgebraute Anstrichstoffe schädigen und so deren Wirkung aufheben, d. h. ihre Sperrwirkung gegen tropfbares Wasser beeinträchtigen. Bläuepilze schaffen das, indem sie Hölzer über unbeschichtete Stellen besiedeln und dann Lackschichten von unten her rein mechanisch aufbrechen. Schimmelpilze können

den Beschichtungsfilm selbst abbauen und so Einfallspforten für die Feuchtigkeit schaffen.

2. Ursachen des Befalls durch Schimmelpilze

Wesentliche Voraussetzung für das Auskeimen der Sporen und die weitere Entwicklung aller Pilze, also auch der Schimmelpilze, ist eine je nach der Gruppe der Pilze erforderliche Mindestfeuchte an den Bauteiloberflächen und / oder im Inneren der Bauteile. Diese Mindestfeuchte muss über einen ausreichend langen Zeitraum oder aber in kurzen, mehr oder weniger regelmäßig wiederkehrenden Intervallen gegeben sein (z.B. durch ein Abspritzen mit Wasser).

In diesem Merkblatt nicht behandelt werden die Ursachen von Schimmelpilzbefall in Innenräumen, z.B. auf tapezierten oder geputzten Flächen. Dieser hat in aller Regel bauphysikalische Gründe, d.h. lokale Feuchteanreicherungen, über deren Ursachen und Vermeidung bereits zahlreiche Veröffentlichungen vorliegen.

Folgende Ursachen kommen für den in den letzten Jahren zunehmend auftretenden Befall von außenliegenden Holzoberflächen in Betracht:

- **Gestiegene Feuchteeinwirkung**

Auf Grund ungünstiger geometrischer Verhältnisse (die beispielsweise wegen eines ungünstigen Wärmestromes zu relativ kälteren Außenecken führen), ungenügender Belüftung oder einer starken Verschattung der Bauteile.

Ein eigenes Problem stellt das gelegentlich auftretende Schimmelwachstum an außenliegenden Dachüberständen dar. Hierzu laufen derzeit Forschungsmaßnahmen, um gezielt vorbeugende bzw. Abhilfemaßnahmen zu entwickeln.

Ein Teil der Probleme resultiert aber sicherlich aus lokal erhöhten Luftfeuchten bis hin zu tropfbarem Wasser durch Taupunktunterschreitung, bedingt durch fehlende Dämmung der außenliegenden Dachunterseiten gegenüber der Dachdeckung. Auch die Wahl der Holzart bzw. die Herkunft des Holzes kann hierbei eine entscheidende Rolle spielen.

- **Weitgehende Reduzierung schimmelpilzwidriger Bestandteile in Anstrichstoffen und Beschichtungen**

Dem steigenden Wunsch der Konsumenten folgend, sind eine Vielzahl von Anstrichprodukten in ihrer Rezeptur zu Produkten mit dem „Blauen Engel“ verändert worden, was per Definition notwendiger Weise auch zu einer Reduzierung der Konzentrationen oder dem gänzlichen Weglassen schimmelpilzwidriger Konservierungsstoffe geführt hat.

- **Unterschiedlich geeignete Holzwerkstoffe**

Bei Holzwerkstoffen aus Schäl furnieren wird oft durch die beim Schälvorgang stets entstandenen, kaum sichtbaren Schälrisse eine erhöhte Feuchteansammlung auf der Oberfläche begünstigt. Auch führen Leime mit erhöhten Alkalisalzanteilen zu höheren Ausgleichsfeuchten der so verleimten Holzwerkstoffe. Hinzu kommt, dass manche Holzarten (z.B. Seekiefer, Birke) auf Grund ihres höheren natürlichen Stärke- bzw. Zuckergehaltes für Schimmelpilze ein besseres Nährstoffangebot bieten als andere Holzarten.

Daher bedeutet eine wetterbeständige Verleimung nicht, dass solche Holzwerkstoffe bedenkenlos im Außenbereich eingesetzt werden können. Dies erklärt, warum einige Hersteller ihre Sperrhölzer nicht für eine Verwendung im bewitterten Außenbereich freigeben.

Weichfaserdämmplatten, die nicht herstellerseitig bereits beschichtet und für den Einsatzzweck empfohlen sind, sind auf Grund der Verleimungsart nicht für den Einsatz im direkt bewitterten Außenbereich zu empfehlen. Diese Einschränkung bezieht sich ausdrücklich nicht auf Weichfaserdämmplatten zur Wärmedämmung in hinterlüfteten Konstruktionen, wo sie nicht direkt bewittert werden!

- **Ungeeignete Oberflächenbeschichtung**

Geeignete Anstrichstoffe für bewitterte Bauteile aus Holz- oder Holzwerkstoffen müssen neben weiteren Anforderungen z.B. an die Alterungsbeständigkeit und Haftfestigkeit auch einen ausreichenden Feuchteschutz für den Untergrund aufweisen. I. d. R. sind daher Produkte einzusetzen, deren Feuchteschutz nach EN 927 als geeignet für maßhaltige Bauteile (stable) bzw. bedingt maßhaltige Bauteile (semi stable) eingestuft wird. Die vom Hersteller vorgegebenen Schichtdicken sind einzuhalten, hierzu sind insbesondere Kanten, Fasen und Ecken zu runden.

3. Vorbeugende Maßnahmen

Wenn ein Schutz gegen Schimmelpilzbefall gewünscht ist, sind Anstrichprodukte und -systeme zu verwenden, für die der Hersteller auf dem Gebinde oder im Technischen Merkblatt eine schimmelpilzwidrige Eigenschaft zusichert. Bei sachgerechter Anwendung solcher Produkte sind bisher keine Beanstandungen aufgetreten.

Die schimmelwidrige Wirksamkeit eines Produktes (Anstrichstoffes usw.) hängt sowohl von den eingesetzten Wirkstoffen und deren Konzentration als auch von der gesamten Formulierung des Produktes ab. Daher können hier gegenwärtig keine einzelnen Wirkstoffe oder Produktgruppen benannt werden.

4. Abhilfe

Wenn ein Schimmelpilzbefall aufgetreten ist, reicht im Anfangsstadium des Bewuchses mitunter ein bloßes feuchtes Reinigen der Fläche.

- Wasser und Brennspritus im Verhältnis 90:10 Gewichtsteilen.
- **5%-ige Sodalösung** (Apotheke)
- Essig wird oft genannt, dient aber manchen Schimmelpilzen als Nahrung!

Diesen Stoffen können auch geringe Tensidbeigaben zur Verringerung der Oberflächenspannung beigegeben werden. Sie haben aber keine vorbeugende Wirkung. Die Pilze können sich nach der Behandlung wieder ansiedeln.

Üblicherweise wird jedoch ein Bekämpfen des Schimmelpilzrasens mit Produkten notwendig:

- **hochprozentiger Alkohol** (z.B. 70%-iger Brennspritus) und 2% Salicylsäure

Achtung: Nicht großflächig in Räumen anwendbar, da explosive Luft-Alkohol-Gemische entstehen können!

- **5% oder 10%-ige Wasserstoffperoxidlösung** (Apotheke)

Der Einsatz von Wasserstoffperoxid kann hilfreich sein, da dieses eine abtötende Wirkung auf die Schimmelpilze und gleichzeitig eine bleichende Wirkung hat.

Wegen der bleichenden Wirkung wird es insbesondere bei einem Befall von Bläuepilzen eingesetzt. Auch Wasserstoffperoxid hat keine vorbeugende Wirkung gegen einen Neubefall.

- **5%-ige Salmiakgeistlösung**
Obwohl oft genannt, ist 5%-ige Salmiakgeistlösung (Ammoniaklösung) jedoch nicht wirklich empfehlenswert, da Ammoniak stark reizend auf die Atemorgane wirkt.
- **Haushaltsreiniger mit "Aktiv-Chlor"**, die sog. Chlorbleichlauge,

Wenn man den Sprühnebel solcher Mittel einatmet, bilden sich im Körper schädliche chlororganische Verbindungen. Daher Sicherheitshinweise unbedingt beachten! Es wirkt abtötend auf die Schimmelpilze und hat gleichzeitig noch eine bleichende Wirkung, die bei farbigen Schimmelbelägen von Vorteil ist.

Vorsicht auf Metall: Korrosionswirkung!

- Mittel, die quarternäre Ammoniumverbindungen (Quats) enthalten, wirken meist selektiv. Manche Schimmelpilze werden von diesen nicht bekämpft, sondern verlieren ihre Nahrungskonkurrenten und entwickeln sich umso besser.

Es ist darauf zu achten, dass nach einer solchen Behandlung der Oberflächen unbedingt die Verträglichkeit des eingesetzten Mittels und des vorhandenen Anstrichsystems mit dem nachfolgenden Anstrichsystem überprüft werden muss.

Für eine dauerhaft schimmelfreie Oberfläche ist entweder die Feuchte durch bauliche Maßnahmen zu vermindern, oder aber es ist das Aufbringen eines neuen, in diesem Falle schimmelpilzwidrigen Anstrichsystems erforderlich.

Es ist zu beachten, dass die schimmelpilzwidrigen Wirkstoffe in den Beschichtungsprodukten nur eine begrenzte zeitliche Wirksamkeit haben und daher eine Nachpflege erforderlich ist. Die Pflegeintervalle hängen u.a. vom Ausmaß der Feuchte- und UV-Beanspruchung der lackierten Flächen ab.

Die Sicherheitsratschläge auf den Verpackungen und Hinweise zum Umweltschutz beachten.
Arbeitsschutzmaßnahmen beachten – Persönliche Schutzausrüstung, z.B. undurchlässige Schutzhandschuhe und Schutzbrille tragen.