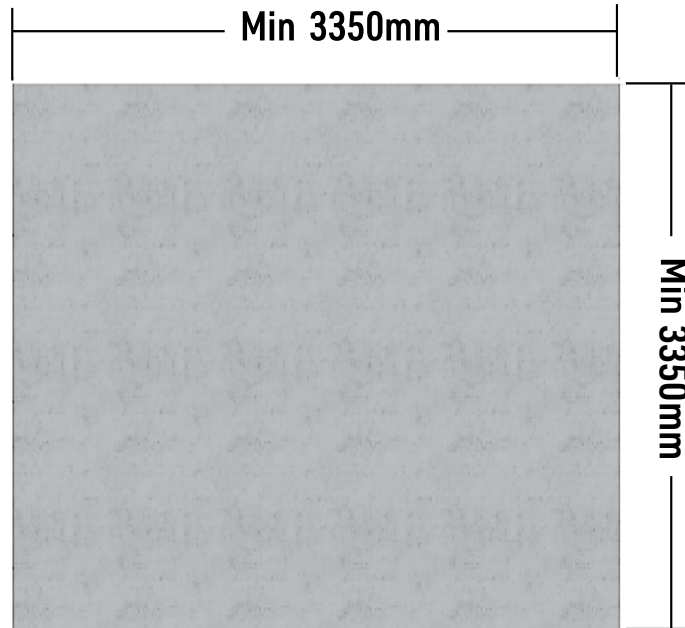


Fundamentplan Wir empfehlen ein vollflächiges Fundament.

Wir empfehlen als Fundament für Ihr Gartenhaus eine vollflächig festgegründete, gepflasterte oder betonierte Fläche. Wahlweise ist auch ein Punkt- oder Streifenfundament möglich.

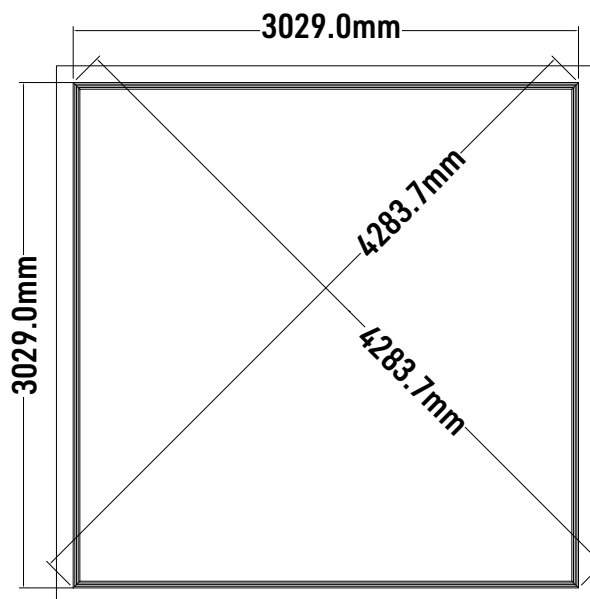


Ein gutes Fundament ist eines der wichtigsten Dinge, um die Sicherheit und Langlebigkeit Ihres Gartenhauses zu gewährleisten.

Ein völlig ebenes und in den richtigen Winkeln verarbeitetes Fundament garantiert eine problemlose Montage und die Langlebigkeit Ihres Gartenhauses.

Dieses ist auch besonders wichtig für die Passgenauigkeit der Türen.

Wir empfehlen ein vollflächiges Fundament aus Beton oder Pflastersteinen.



Zeichnen Sie den Installationsbereich mit Kreide ein.
Prüfen Sie ob die Bodenplatte in waage liegt bevor Sie mit der Montage beginnen. Das Fundament ist entscheidend für die Sicherheit und Haltbarkeit Ihres Gartenhauses.